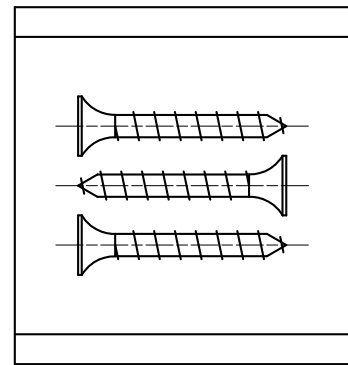
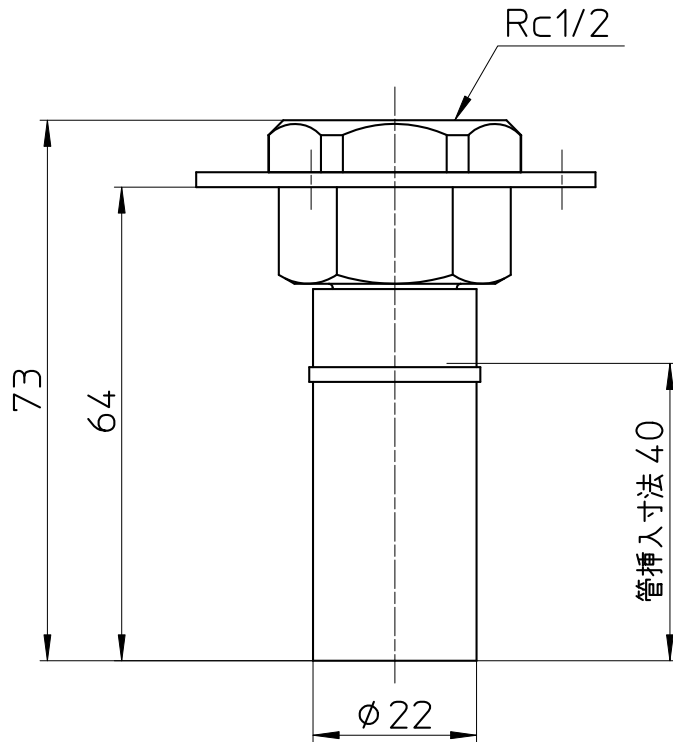
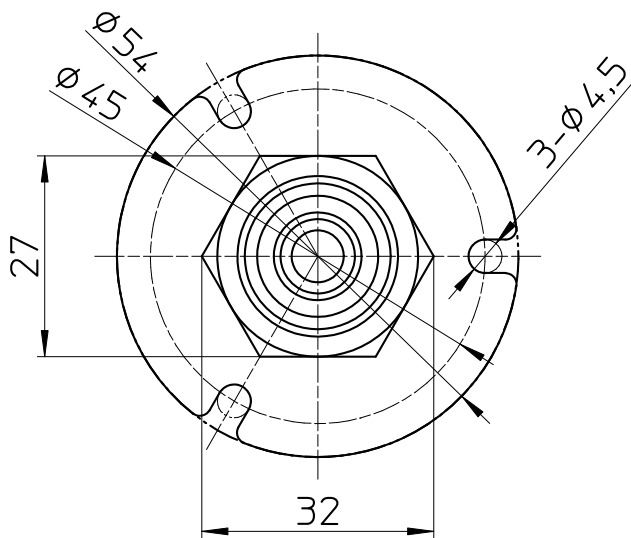


図番



コーススレッドセット



常用温度	95℃以下
常用圧力	0,75MPa以下

備考 ●専用のアルミ複合管(T102-13A)を使用すること。 ●取付穴の中心に来る様に施工すること。  
 ●アルミ複合管端面を接続前に専用工具で矯正及び面取りを行なうこと。 ●取付穴径 φ33~φ38  
 ●アルミ複合管が継手の奥に当たるまで確実に差し込むこと。

品名	床用ジョイントS	尺度	承認	検図	製図	設計	第三角法
品番	T633J-4 -S-13X13A	1:1	21・9・22	21・9・22	21・9・22	08・1・10	SANEI 株式会社