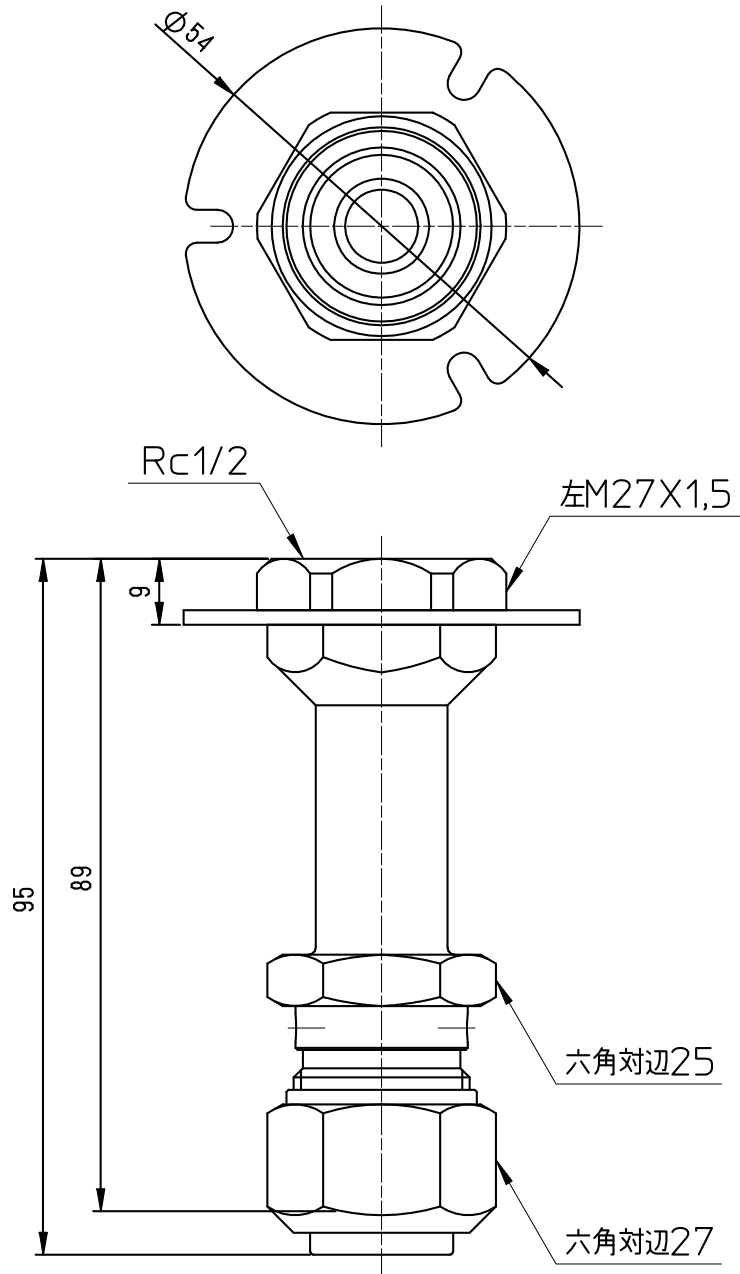
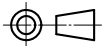


図番



備考

品名	床用ジョイントL	尺度	承認	検図	製図	設計	第三角法 
品番	T633N-3-L -13X13A-S	1 : 1	21・9・22	21・9・22	21・9・22	13・12・5	