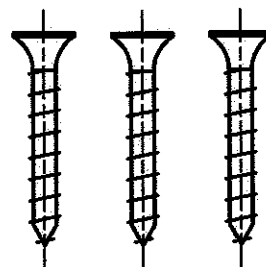
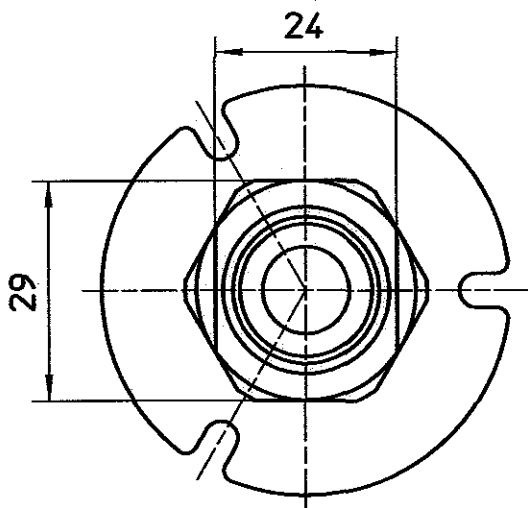
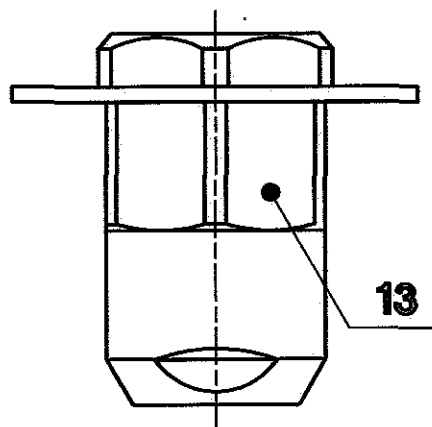
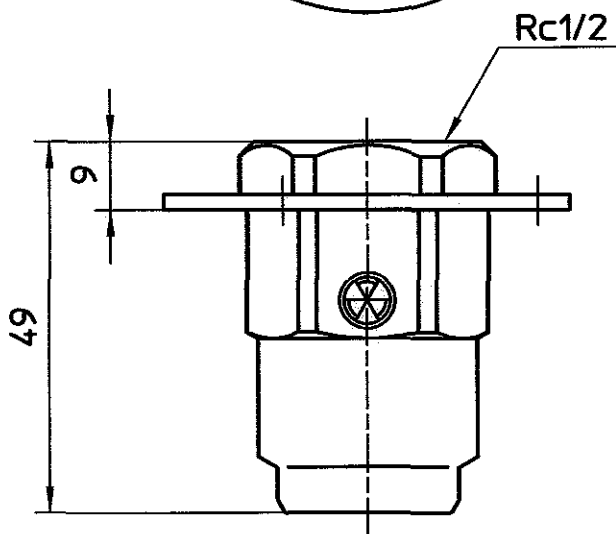
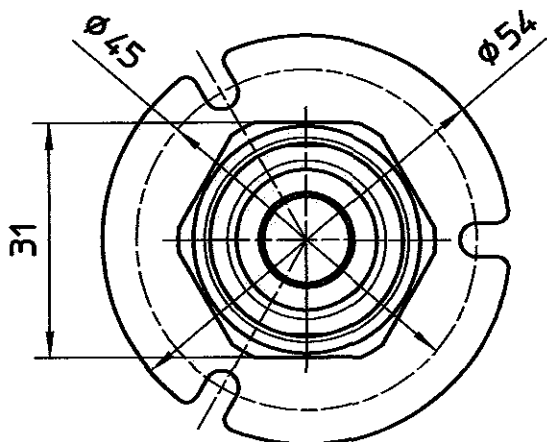


図番



附属品

呼び径	適用管種
13A	架橋ポリエチレン管 JIS K 6769 PN15 M種 単層
	水道用架橋ポリエチレン管 JIS K 6787 M種 単層
	水道用ポリブテン管 JIS K 6792
	ポリブテン管 JIS K 6778

備考  
品名

床用ジョイントS

品番 T633T-3-S  
-13X13A

尺度 1  
/ 1

承認

中島

検図

桑村

製図

松川

設計

山本

04/11

04/11

**SAN-EI**

株式会社 三栄水栓製作所