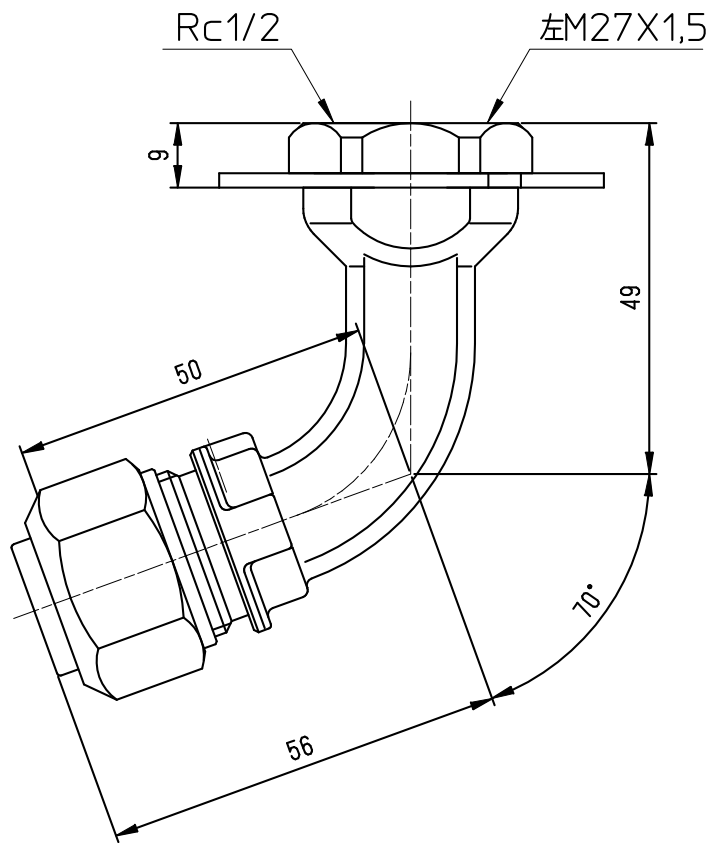
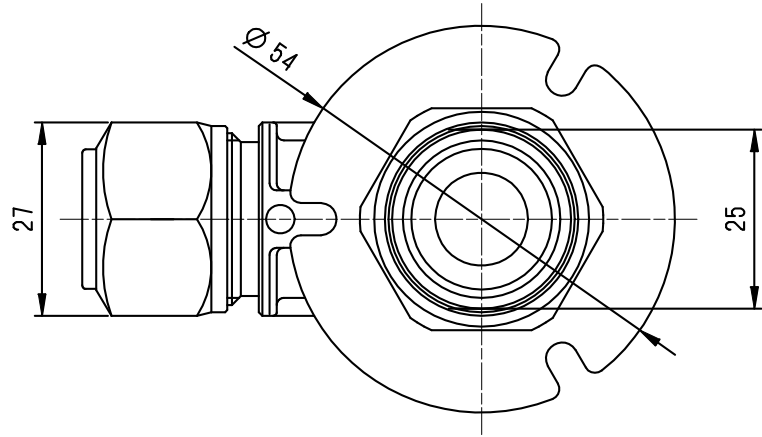


図番



備考

品名

床用ジョイント70°

尺度

1 : 1

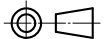
承認

検図

製図

設計

第三角法



品番

T634N-3  
-13X13A-S

21・9・22

21・9・22

21・9・22

13・12・5

SANEI 株式会社