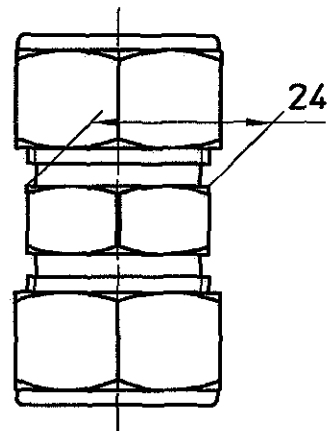
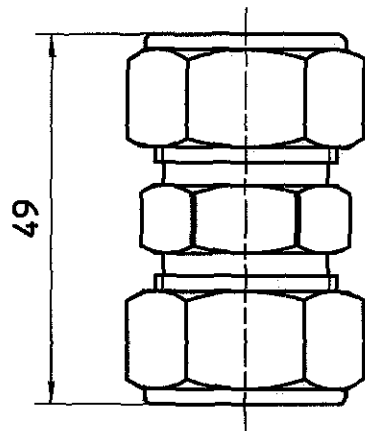
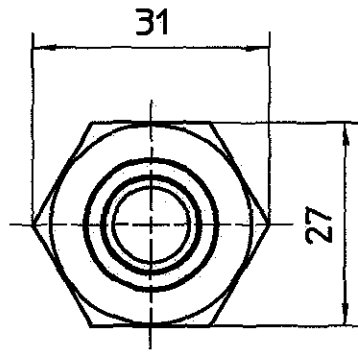


図番



備考
品名

架橋ボリソケット

品番 T640
-13X13

尺度 1
/ 1

承認

森

検図

阪根

製図

松川

設計

中島

03.11

03.11

株式会社

三栄水栓製作所

◎ SAN-EI

株式会社 三栄水栓製作所