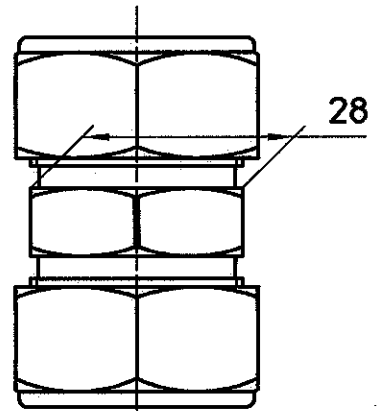
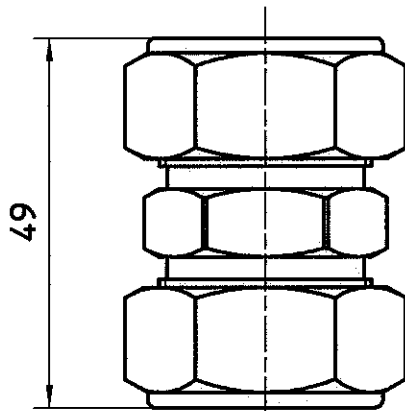
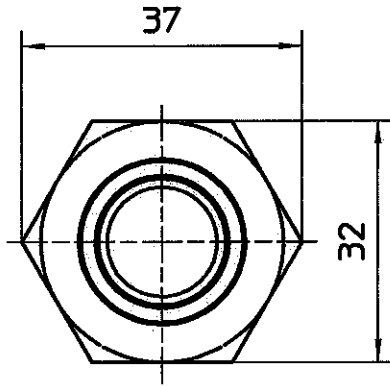


図番



備考
品名

架橋ポリソケット

品番 T640
-16X16

尺度 1
/ 1

承認

本
社
心
リ

検
図

原
根
03.11

製
図

松
川
03.11

設
計

中
島
03.11

SAN-EI

株式会社 三栄水栓製作所