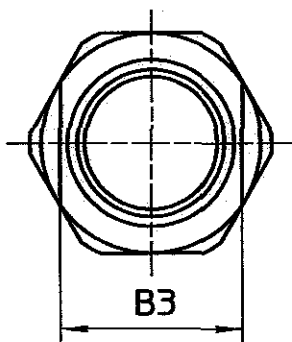
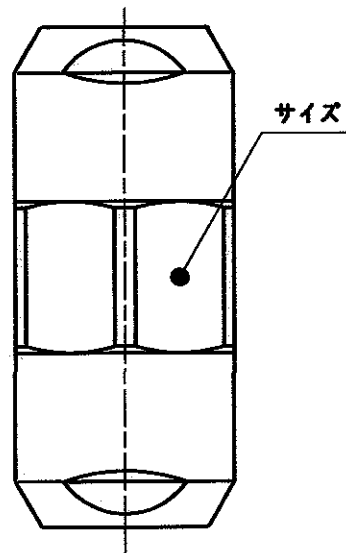
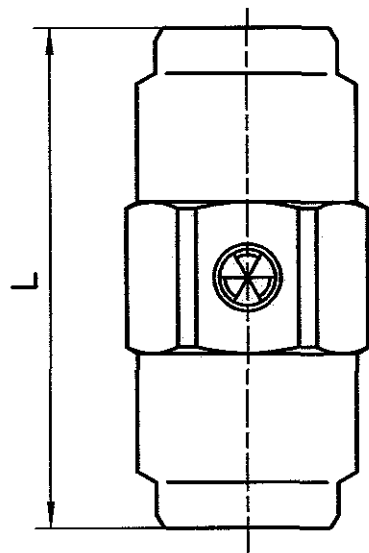
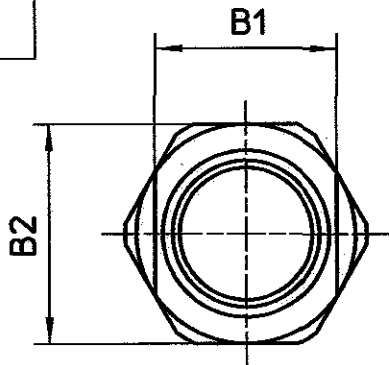


図番



呼び	L	B1	B2	B3
13A	66	24	29	24
13AX16A	66	24	35	30
16A	71	30	35	30

呼び径	適用管種
13A	架橋ポリエチレン管 JIS K 6769 PN15 M種 単層 水道用架橋ポリエチレン管 JIS K 6787 M種 単層 水道用ポリブテン管 JIS K 6792 ポリブテン管 JIS K 6778
16A	架橋ポリエチレン管 JIS K 6769 PN15 M種 単層

備考

品名

ソケット

品番

T640T-3
-(呼び)

尺度

1/1

承認

中島

検

桑村

製

松川

設

山本

計

04/11

04/11

SAN-EI

株式会社 三栄水栓製作所