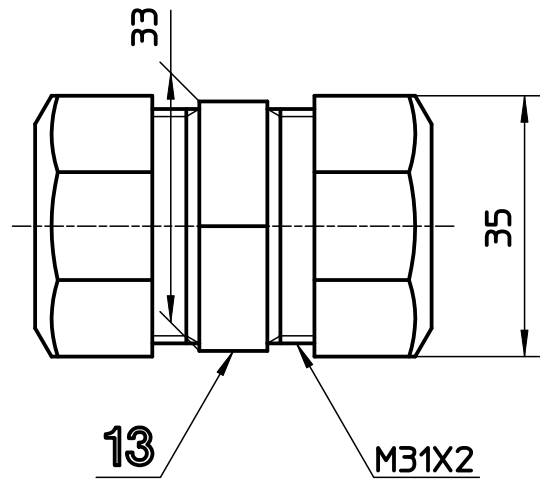
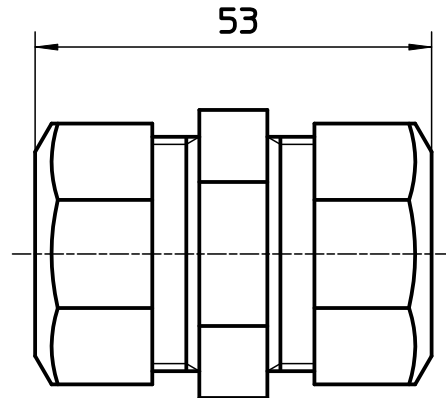
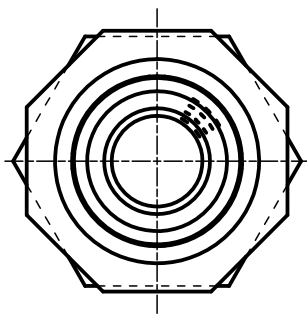


図番



備考

品名

ポリパイソケット1種

尺度

1:1

承認

22・5・18

検図


22・5・18

製図

22・5・18

設計

03・10・

第三角法 

品番

T64A-1-13

SANEI 株式会社