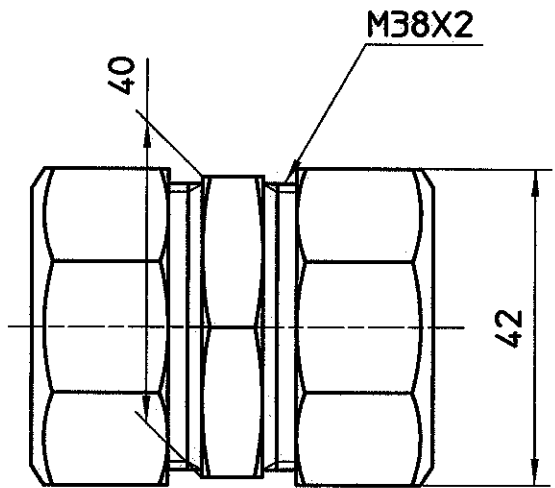
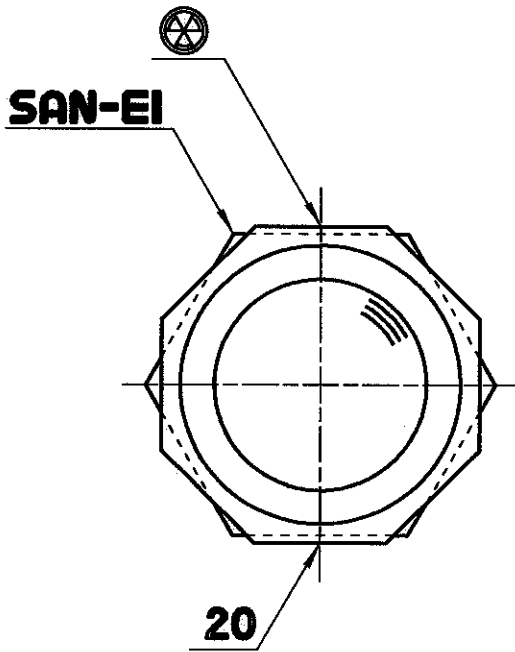
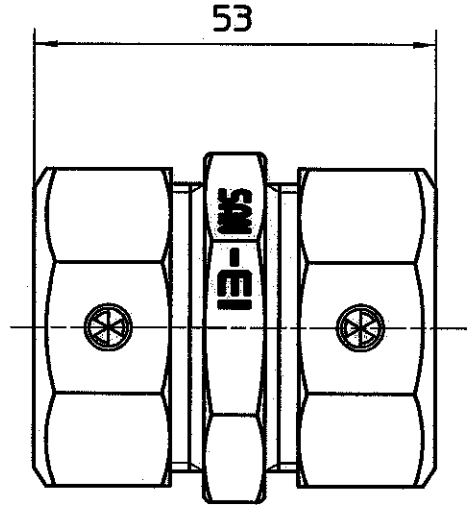


図番



備考

品名

ホリパイソケット2種

品番

T64A-2
-20

尺度

1/1

承認

林 03.10

検 03.10

阪 03.10

製

松川

設計

中島

03.10

SAN-EI

株式会社

三栄水栓製作所