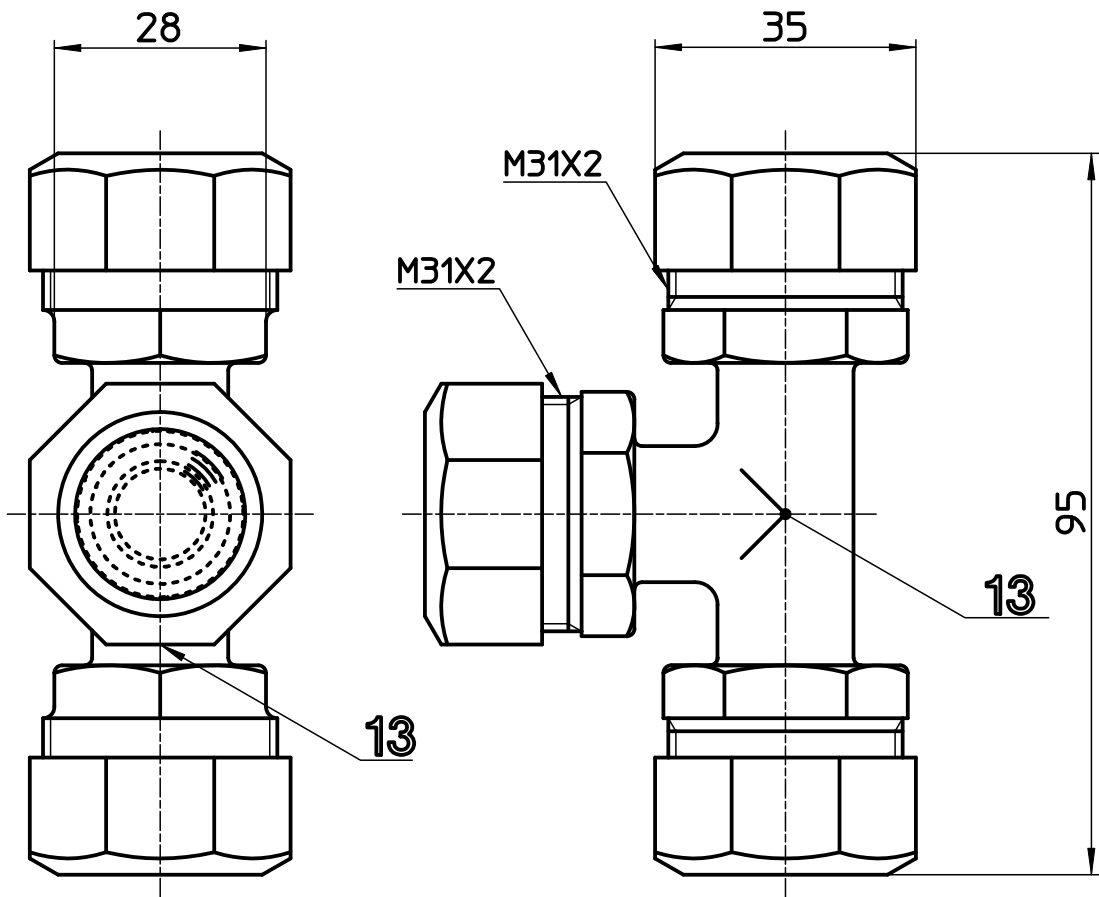
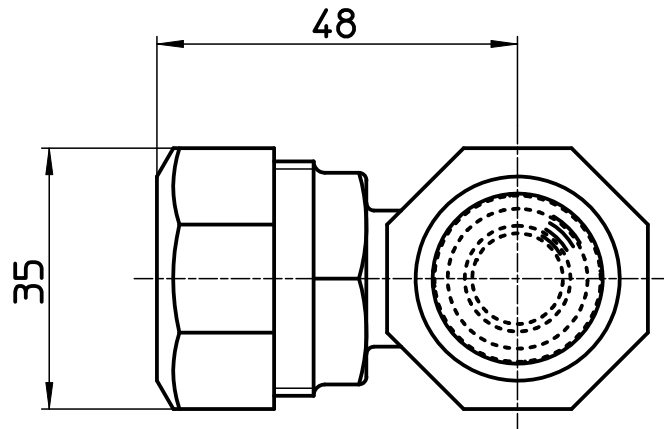


図番



備考

品名	ポリパイチースソケット1種	尺度	承認	検図	製図	設計	第三角法
品番	T66A-1-13	1:1	22・5・18	22・5・18	22・5・18	03・10・	SANEI 株式会社