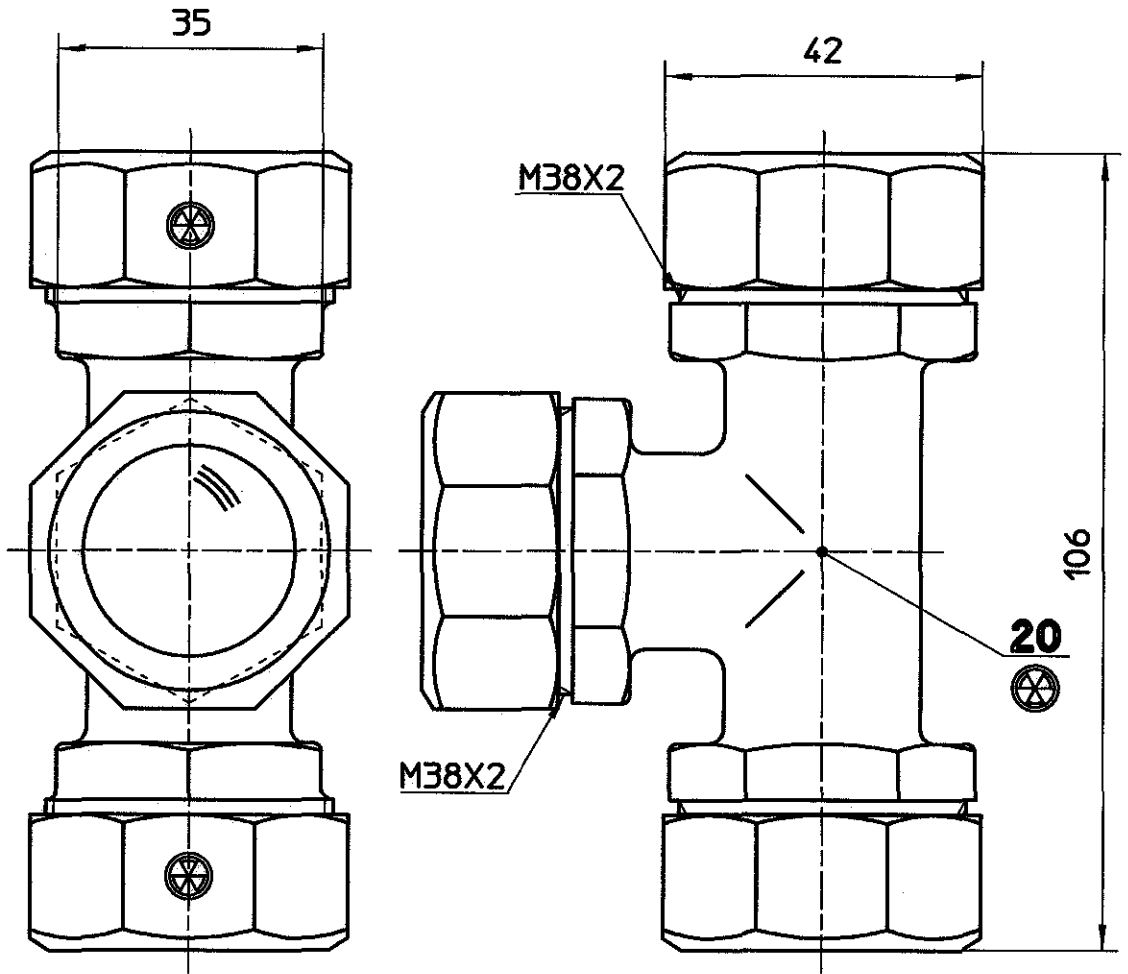
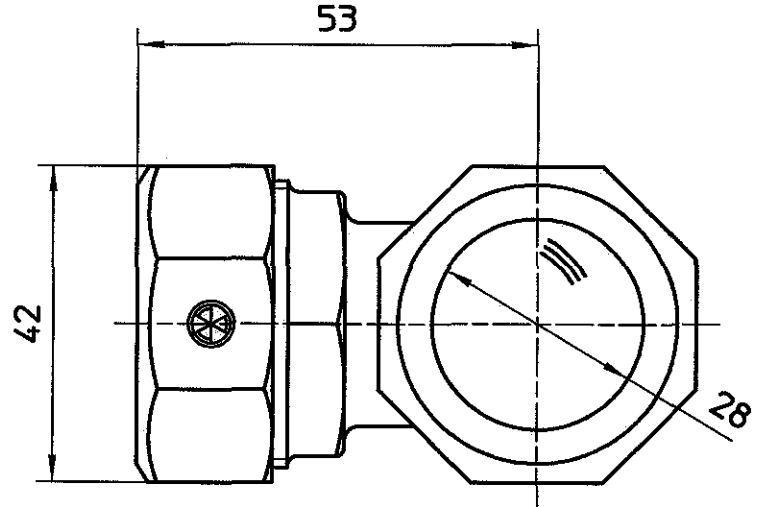


図番



備考

品名

ポリパイチース  
ソケット2種

品番

T66A-2  
-20

尺度

1/1

承認

03.11

検図

03.11

製図

03.11

松川

設計

03.11

中島

03.11

**SAN-EI**

株式会社 三栄水栓製作所