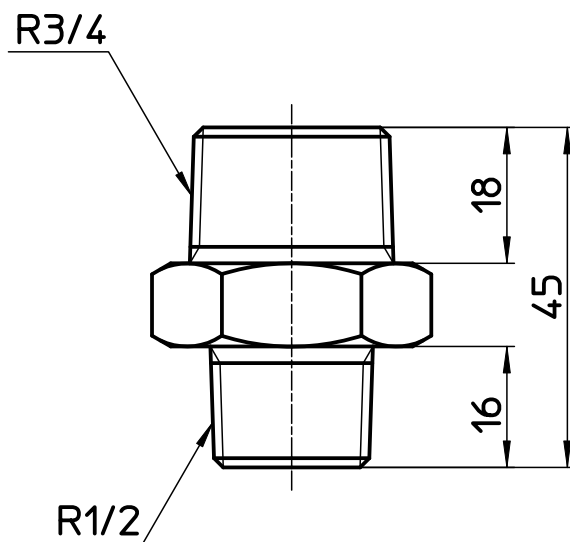
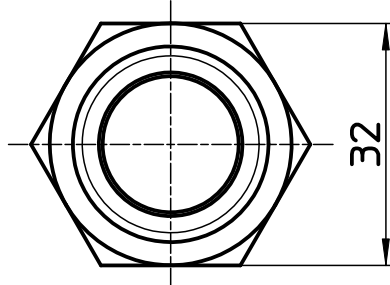



図番



備考

品名	異径ニップル	尺度	承認	検図	製図	設計	第三角法 
品番	T700-1-20X13	1 : 1	21・4・30	21・4・30	21・4・30	99・12・15	SANEI 株式会社