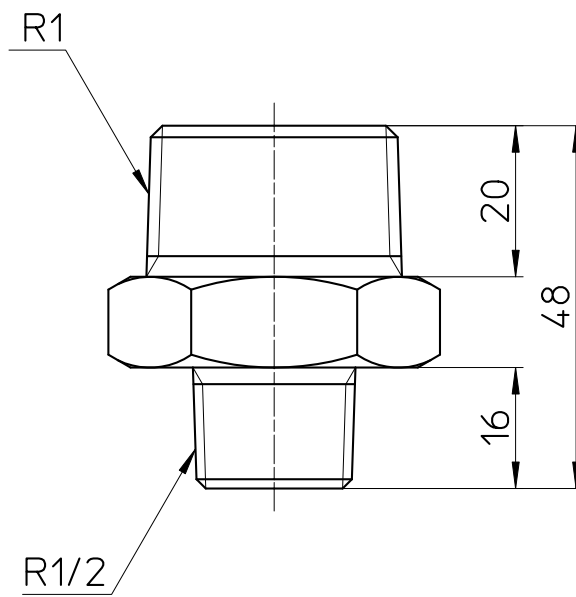
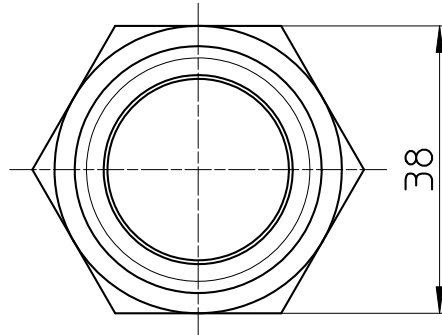


図番



備考

品名

異径ニップル

尺度

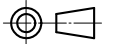
1 : 1

承認

検図

製図

設計

第三角法 

品番

T700-1-25X13

21・9・22

21・9・22

21・9・22

99・12・16

SANEI 株式会社