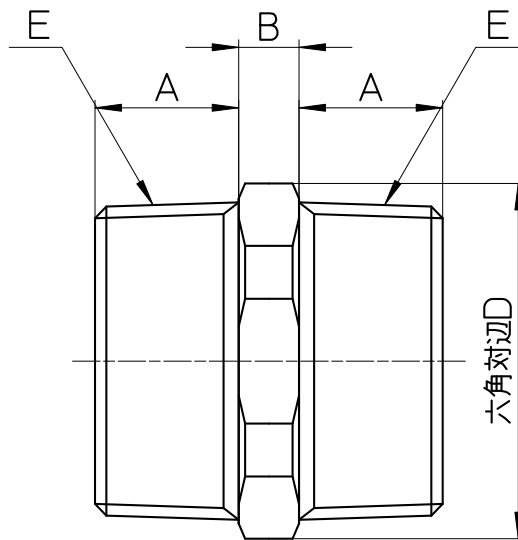


図番



品番	A	B	D	E
T700-30	19	8	44	R1 1/4
T700-40	23	8	50	R1 1/2
T700-50	24	9	61	R2

備考

品名	砲金六角ニップル	尺度	承認	検図	製図	設計	第三角法
品番	T700-(30~50)	1 : 1	21・9・22	21・9・22	21・9・22	11・7・20	SANEI 株式会社