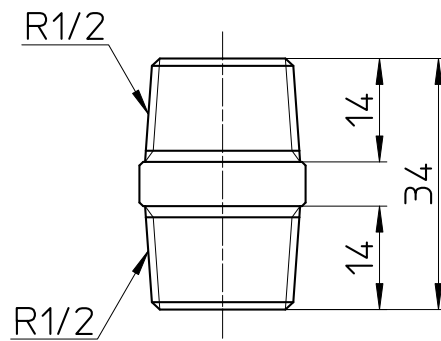
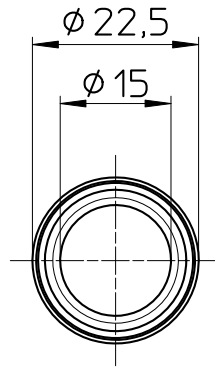
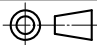


図番



備考

品名	丸ニップル	尺度	承認	検図	製図	設計	第三角法 
品番	T7000-13	1 : 1	21・9・29	21・9・29	21・9・29	07・2・8	SANEI 株式会社