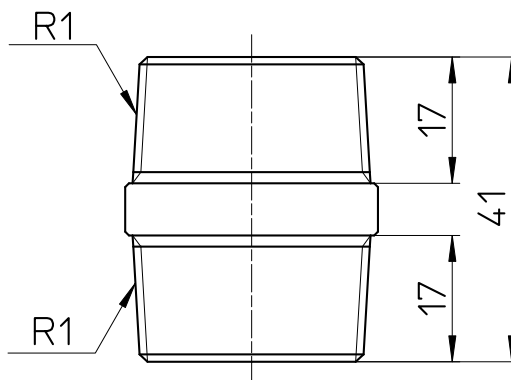
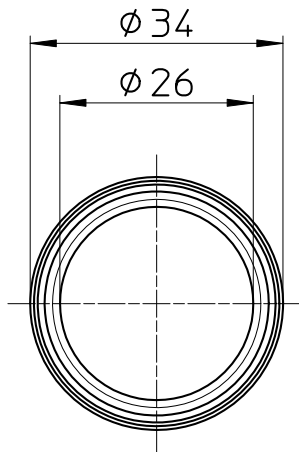


図番



備考

品名

丸ニップル

尺度

1 : 1

承認

21・9・29

検図

21・9・29

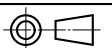
製図

21・9・29

設計

07・2・8

第三角法



品番

T7000-25

SANEI 株式会社