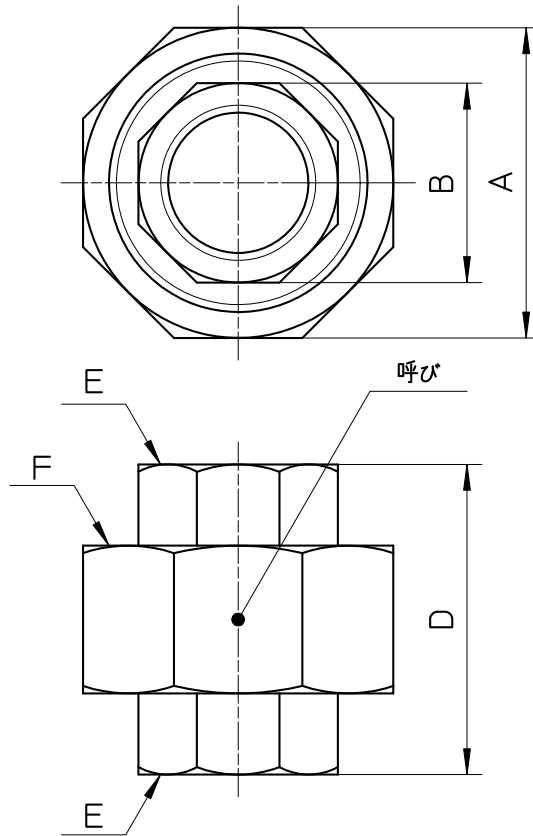


図番



品番	A	B	D	E	F
T710-13	42	27	42	Rc1/2	M35X2
T710-20	49	33	50	Rc3/4	M42X2
T710-25	59	41	55	Rc1	M52X2

備考

品名	ユニオン	尺度	承認	検図	製図	設計	第三角法
品番	T710-(呼び)	1 : 1	21・9・22	21・9・22	21・9・22	・ ・	SANEI 株式会社