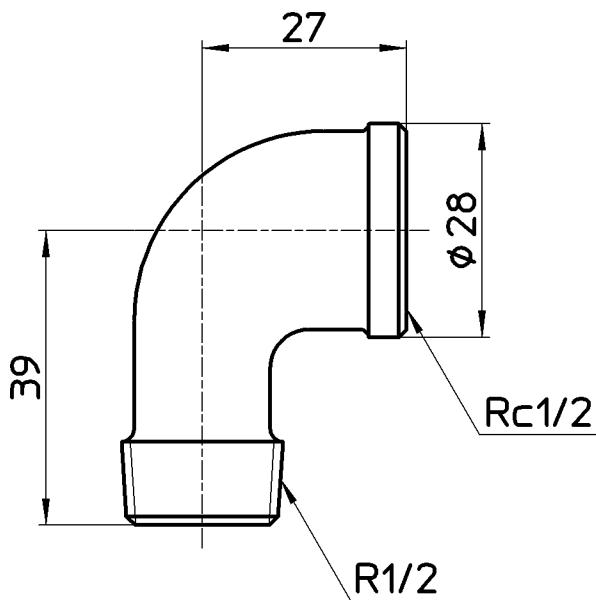
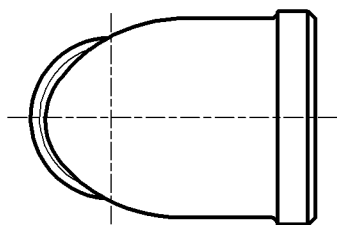


図番



備考

品名

ストリートエルボ

尺度

1 : 1

承認

安岡

検図

國枝

製図

川村

設計

中島

第三角法



品番

T72-13

20・12・23

20・12・21

20・11・30

03・10・

SANEI 株式会社