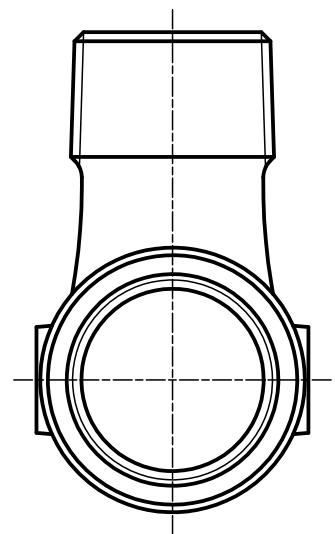
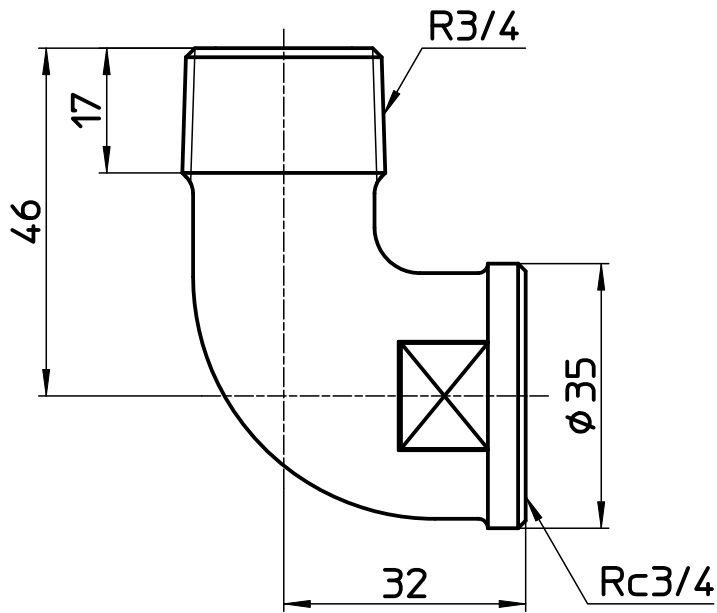
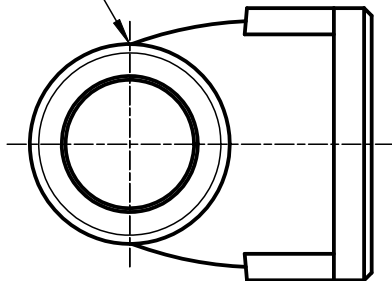


図番

3/4



備考

品名	砲金ストリートエルボ	尺度	承認	検図	製図	設計	第三角法
品番	T720-20	1:1	22・5・18	22・5・18	22・5・18	03・11・	SANEI 株式会社