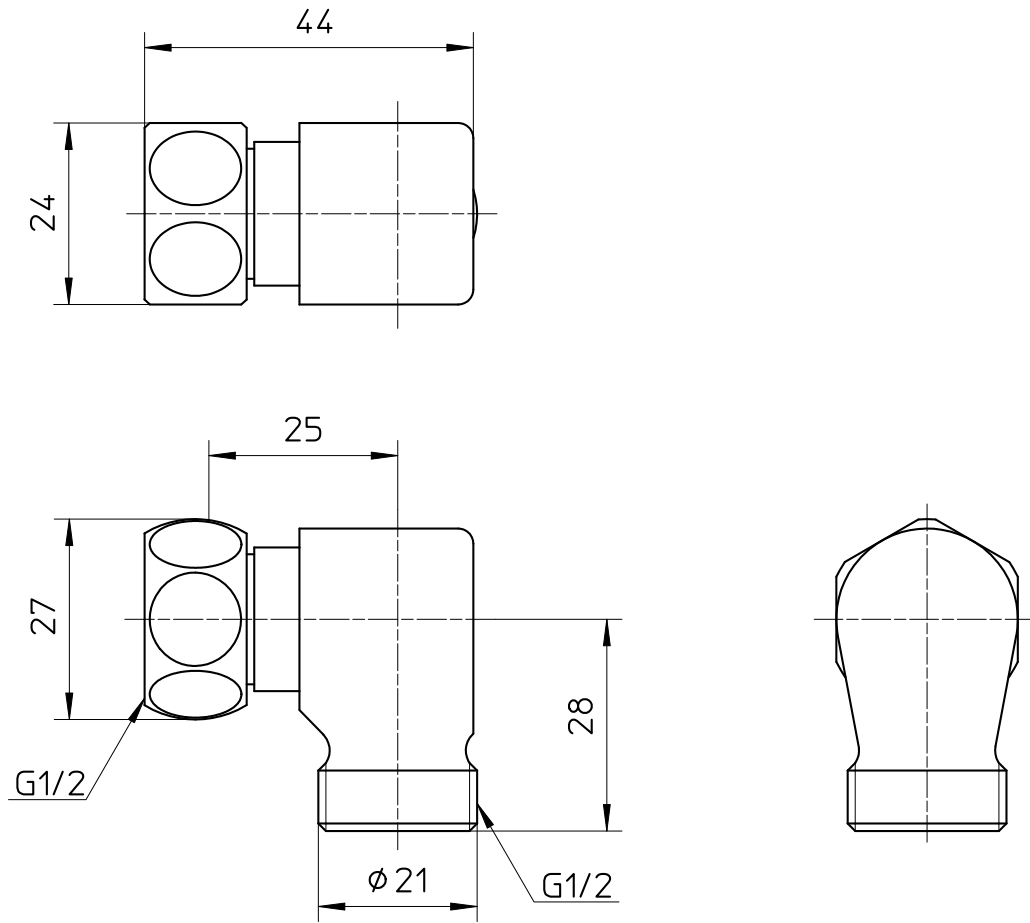
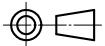


図番



備考

品名	ナット付ストリートエルボ	尺度	承認	検図	製図	設計	第三角法 
品番	T721-13	1 : 1	21・9・22	21・9・22	21・9・22	・ ・	SANEI 株式会社