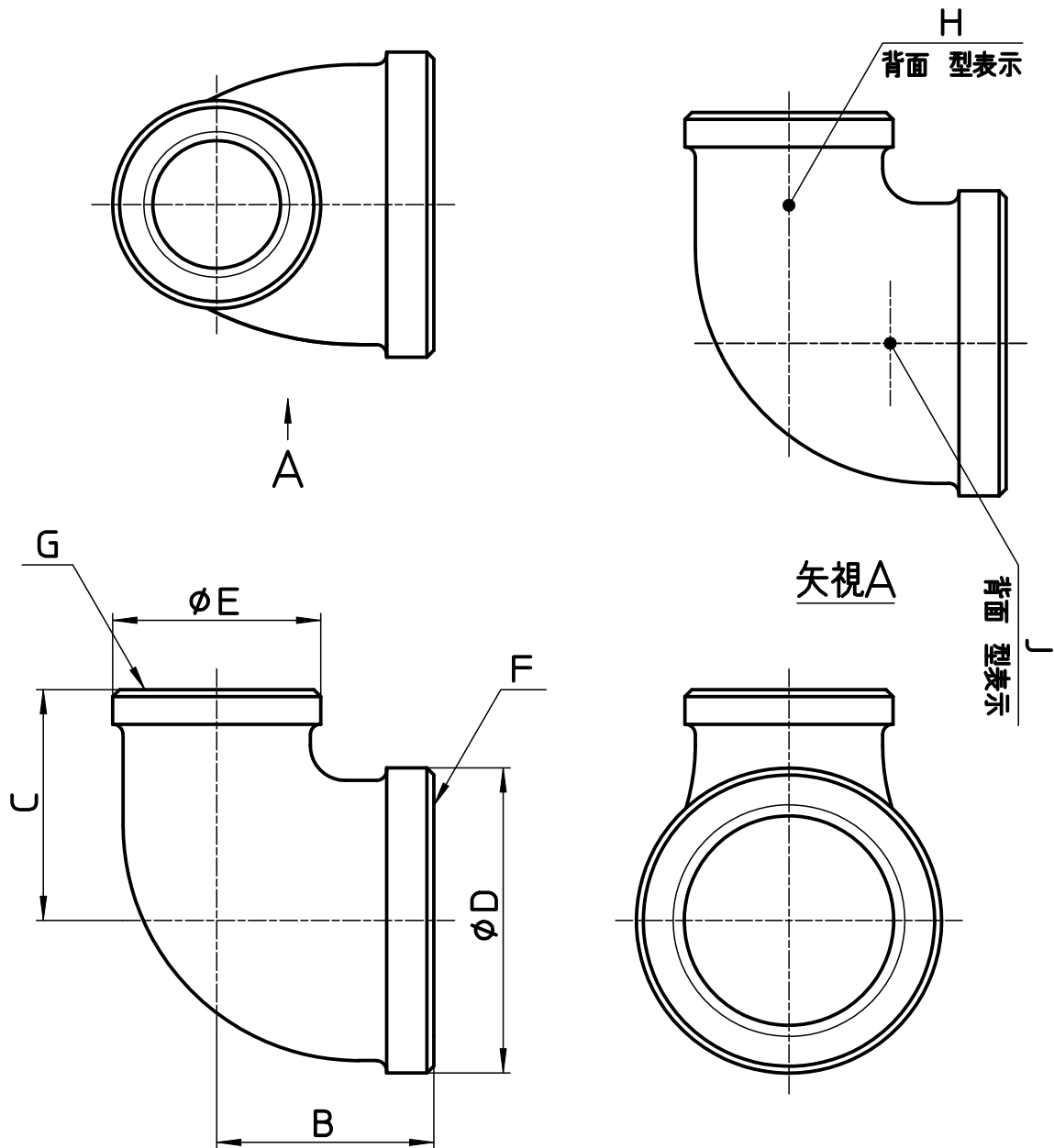


図番



品番	B	C	φD	φE	F	G	H	J
T730-1-20X13	29	30	36	30	Rc3/4	Rc1/2	1/2	3/4
T730-1-25X13	31	33	44	30	Rc1	Rc1/2	1/2	1
T730-1-25X20	33	35	44	36	Rc1	Rc3/4	3/4	1

備考

品名	砲金異径エルボ	尺度	承認	検図	製図	設計	第三角法	
品番	T730-1-(各サイズ)	1:1	22・5・26	22・5・26	22・5・20	03・11・	SANEI 株式会社	