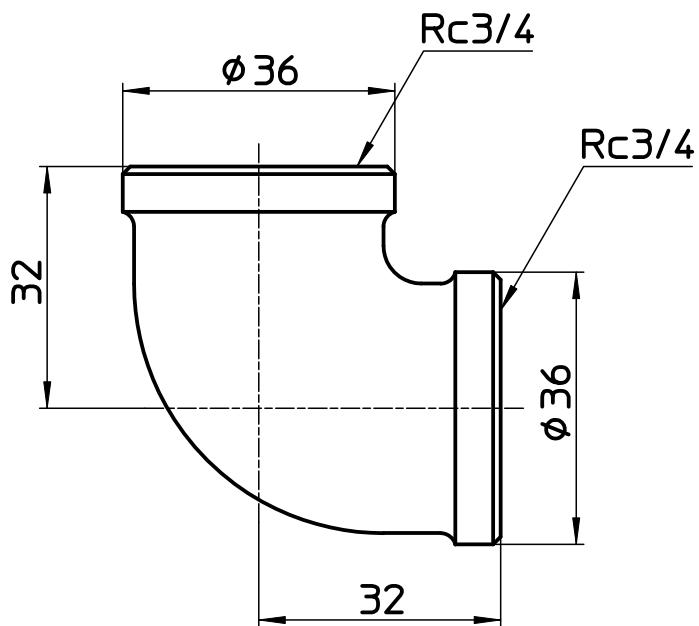
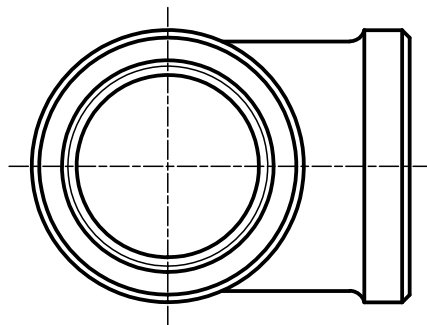


図番



備考

品名	砲金エルボ	尺度	承認	検図	製図	設計	第三角法 
品番	T730-20	1:1	21・4・30	21・4・30	21・4・30	05・8・	SANEI 株式会社