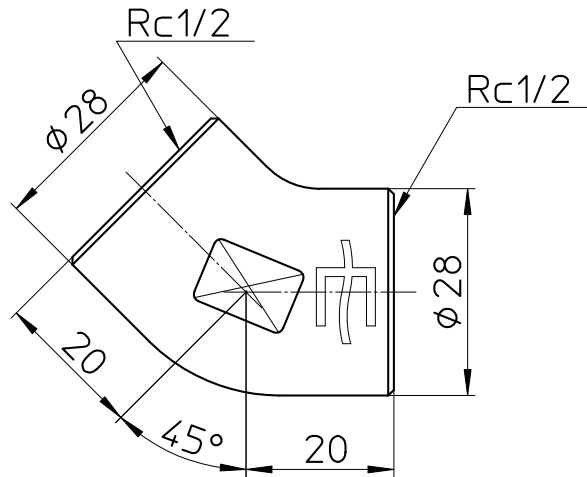
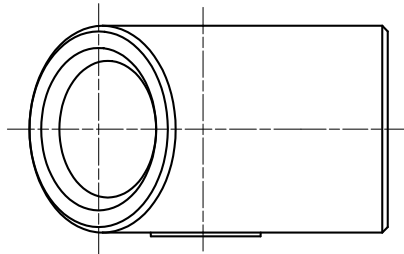
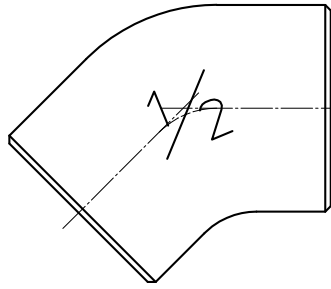
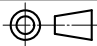


図番



備考

品名	砲金45°エルボ	尺度	承認	検図	製図	設計	第三角法 
品番	T730B-2-13	1 : 1	21・9・22	21・9・22	21・9・22	17・2・16	SANEI 株式会社