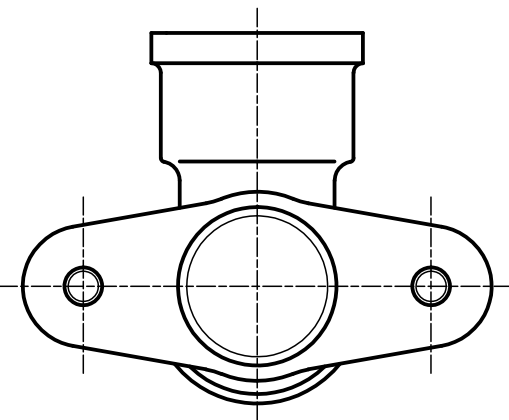
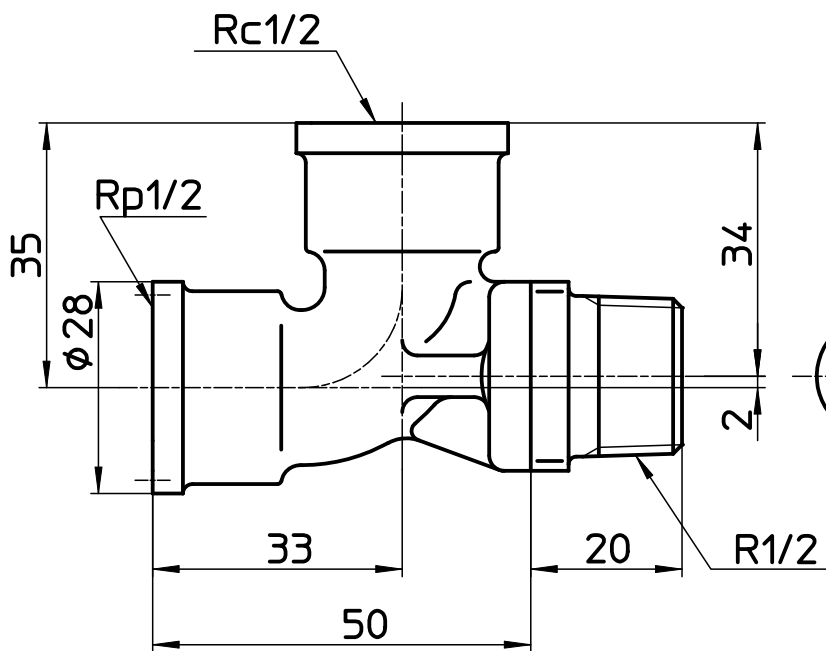
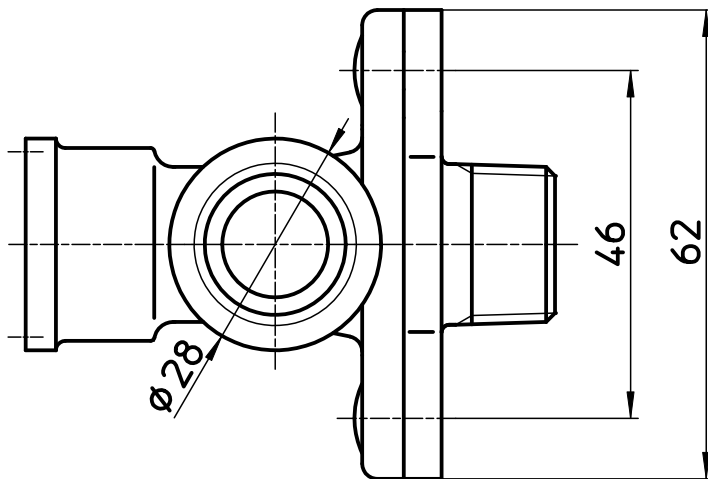


図番



備考

品名	台付水栓エルボ	尺度	承認	検図	製図	設計	第三角法 
品番	T739-13	1 : 1	22・5・26	22・5・26	22・5・24	89・11・	SANEI 株式会社