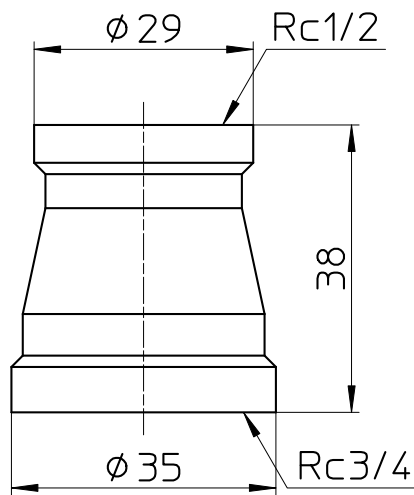
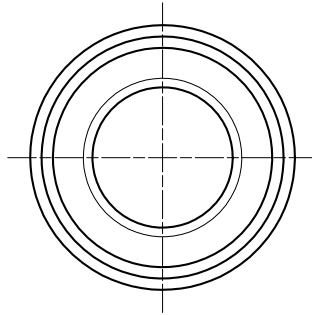


図番



備考

品名	異径ソケット	尺度	承認	検図	製図	設計	第三角法
品番	T741-1-20X13	1 : 1	21・9・22	21・9・22	21・9・22	08・11・28	SANEI 株式会社