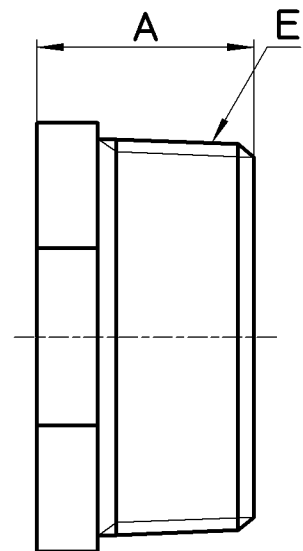
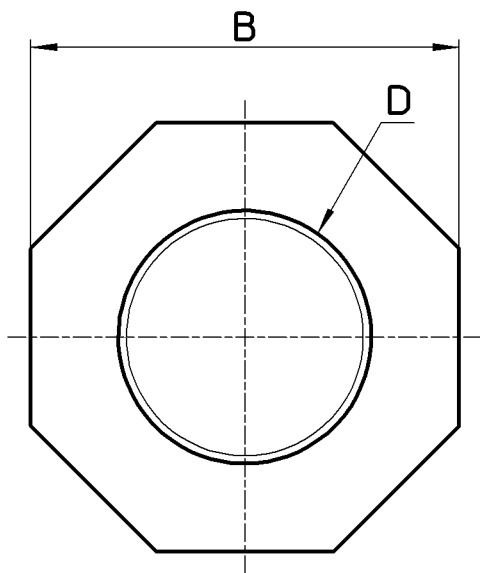


図番



品番	A	B	D	E
T750-65X10	41	81	Rc3/8	R2 1/2
T750-65X13			Rc1/2	
T750-65X20			Rc3/4	
T750-65X25			Rc1	
T750-65X30			Rc1 1/4	
T750-65X40			Rc1 1/2	
T750-65X50			Rc2	
T750-80X13	46	96	Rc1/2	R3
T750-80X20			Rc3/4	
T750-80X25			Rc1	
T750-80X30			Rc1 1/4	
T750-80X40			Rc1 1/2	
T750-80X50			Rc2	
T750-80X65			Rc2 1/2	
T750-100X50	53	120	Rc2	R4
T750-100X65			Rc2 1/2	
T750-100X80			Rc3	

備考

品名	砲金ブッシング	尺度	承認	検図	製図	担当	第三角法
品番	T750-65,80,100X各種	1 : 1	牧	木村	松山	板津	株式会社 三栄水栓製作所
			17・1・31	17・1・31	17・1・31	17・1・31	