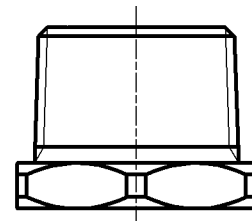
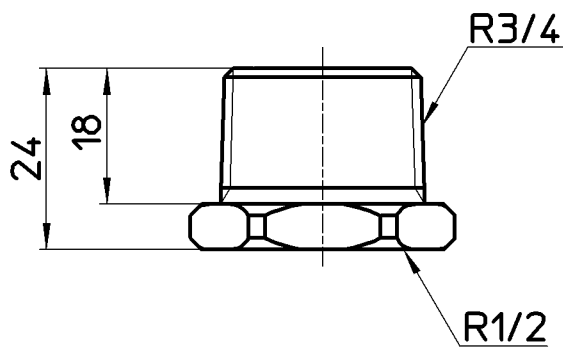
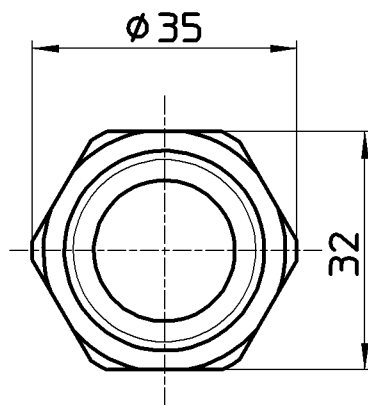


図番



備考

品名	砲金フッシング	尺度	承認	検図	製図	設計	第三角法 
品番	T751-20X13	1 : 1	安岡	國枝	川村	中島	SANEI 株式会社
			20・10・28	20・10・26	20・10・16	03・11・	