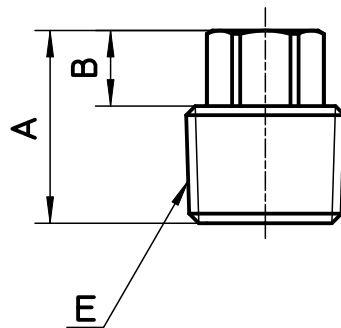
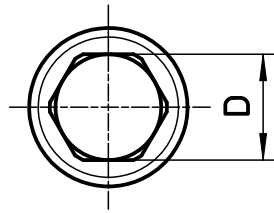


図番



品番	A	B	D	E
T761-13	26	10	14	R1/2φ14
T761-20	28	11	17	R3/4φ14

備考

品名	プラグ	尺度	承認	検図	製図	設計	第三角法
品番	T761-(呼び)	1:1	21・5・7	21・5・7	21・5・7	05・11・	SANEI 株式会社