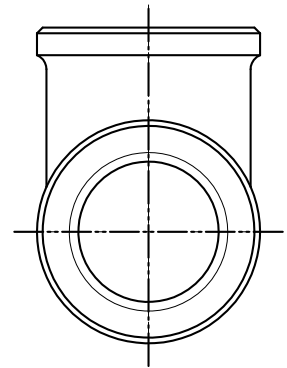
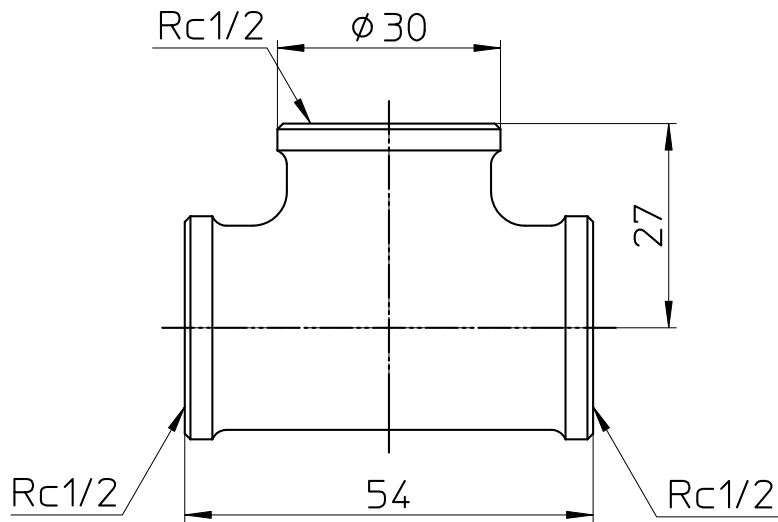
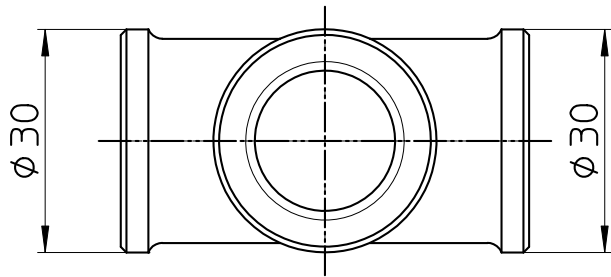
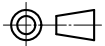


図番



備考

品名	チーズ	尺度	承認	検図	製図	設計	第三角法 
品番	T77-13	1 : 1	21・10・4	21・10・4	21・10・4	03・10・	SANEI 株式会社