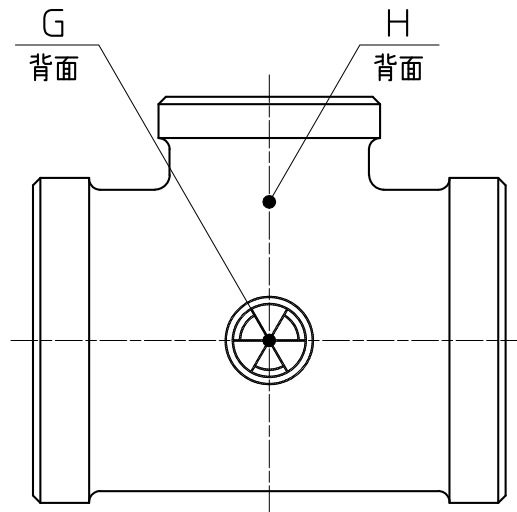
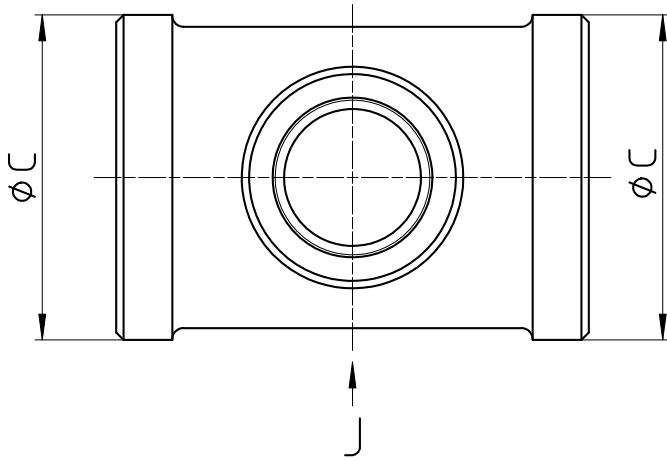
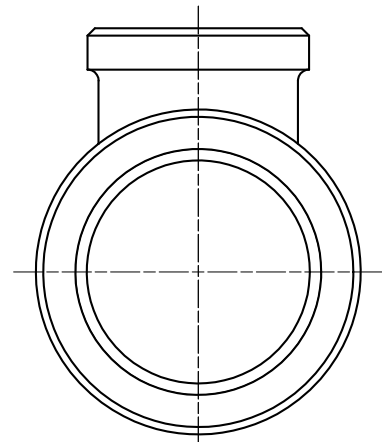
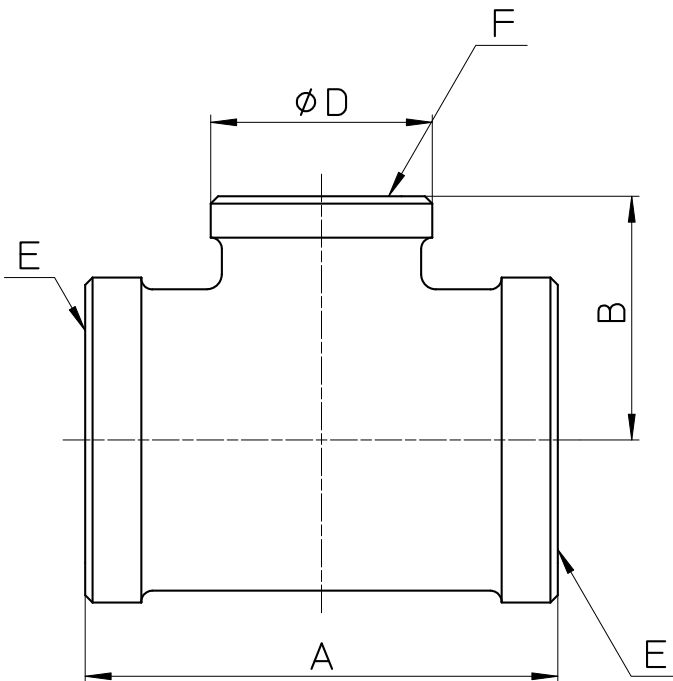


図番



矢視J



品番	A	B	ϕC	ϕD	E	F	G	H
T770-1-A-20X20X13	58	30	36	30	Rc3/4	Rc1/2	3/4	1/2
T770-1-B-25X25X13	64	33	44	30	Rc1	Rc1/2	1	1/2
T770-1-C-25X25X20	78	35	44	36	Rc1	Rc3/4	1	3/4

備考

品名	砲金異径チーズ	尺度	承認	検図	製図	設計	第三角法	
品番	T770-1-(各サイズ)	1 : 1	21・9・22	21・9・22	21・9・22	03・11・	SANEI 株式会社	