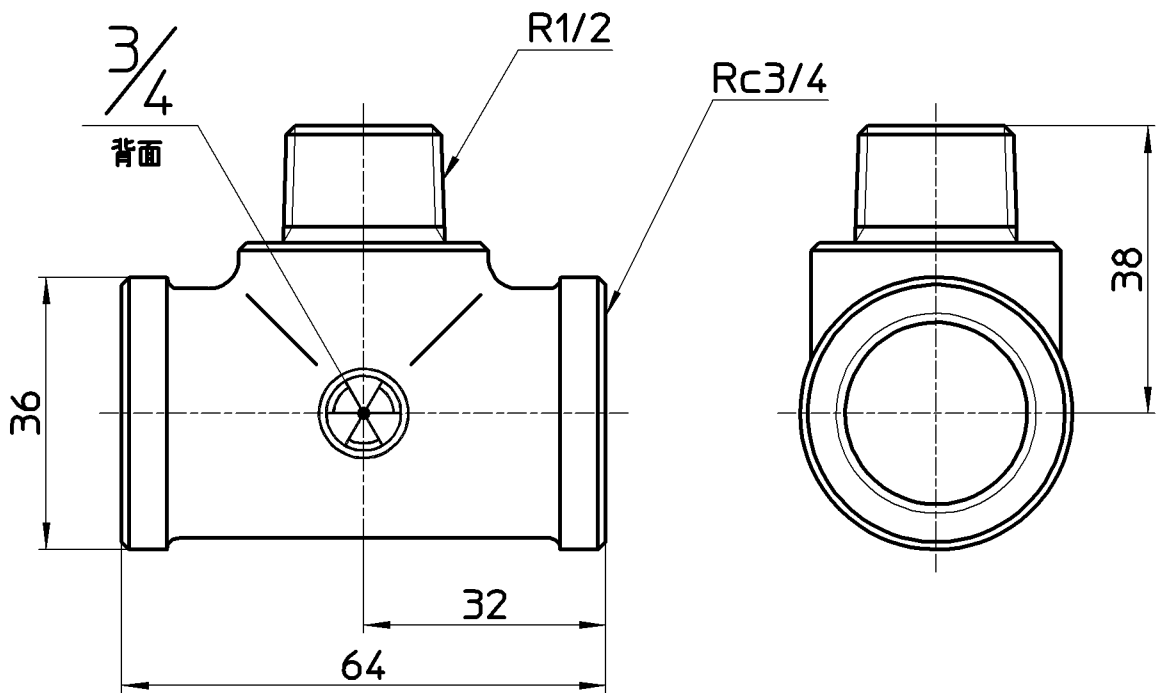
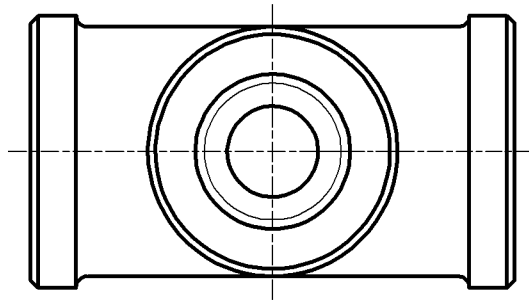


図番



備考

品名

砲金異径メンオンチース

尺度

1 : 1

承認

安岡

検図

國枝

製図

川村

設計

牧

第三角法



品番

T772-1-20X13

20・8・26

20・8・24

20・8・4

09・12・22

SANEI 株式会社