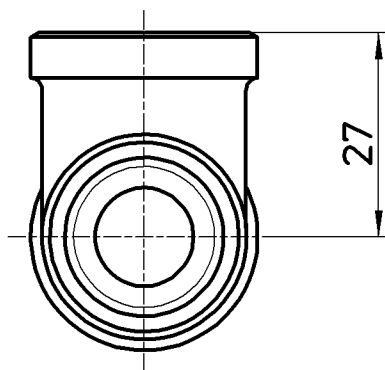
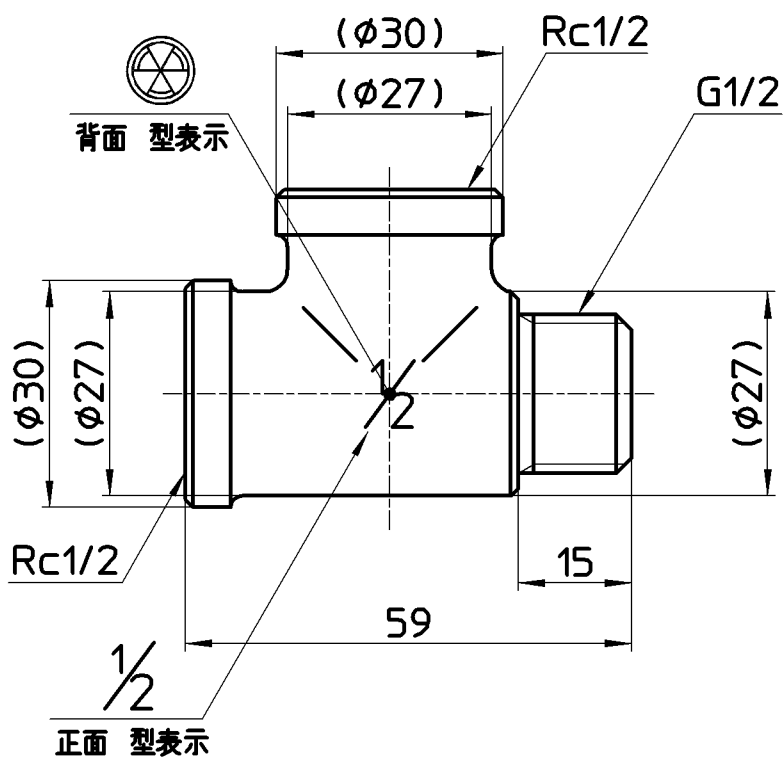
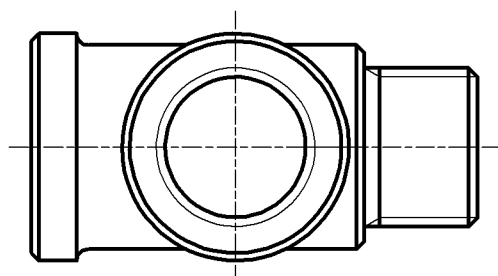


図番



備考

品名	砲金メンオンチーズ	尺度	承認	検図	製図	設計	第三角法 
品番	T772-2-13	1:1	安岡	國枝	川村	阪根	SANEI 株式会社
			20・8・26	20・8・24	20・8・4	03・11・	