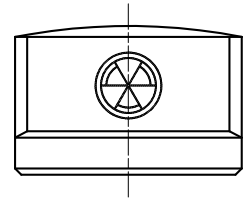
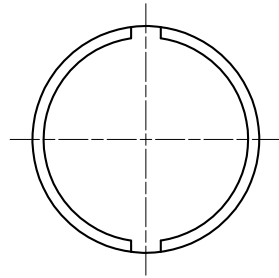
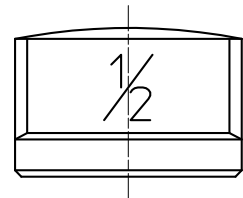
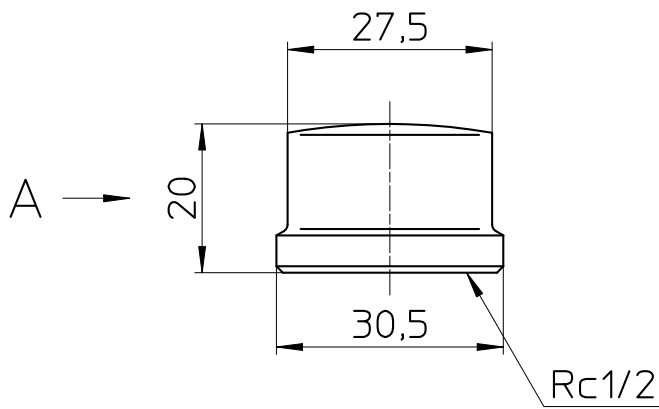


図番



A 矢視



備考

品名

砲金キャップ

尺度

1 : 1

承認

21・9・22

検図

21・9・22

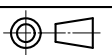
製図

21・9・22

設計

09・12・22

第三角法



品番

T780-13

SANEI 株式会社