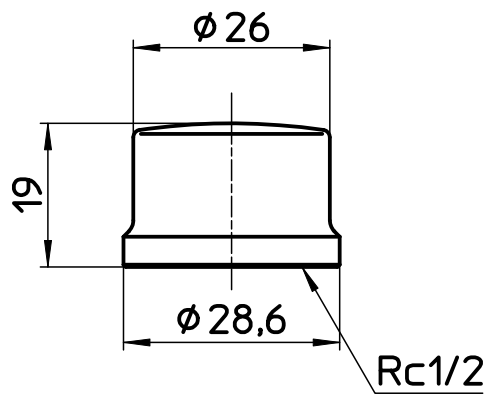


図番



備考

品名

キャップ

尺度

1 : 1

承認

21・5・7

検図


21・5・7

製図

21・5・7

担当

08・11・28

第三角法 

品番

T781-13

SANEI 株式会社