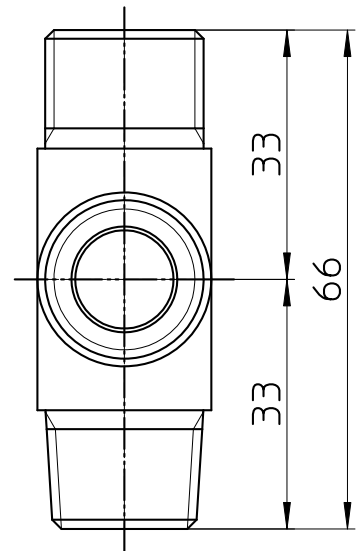
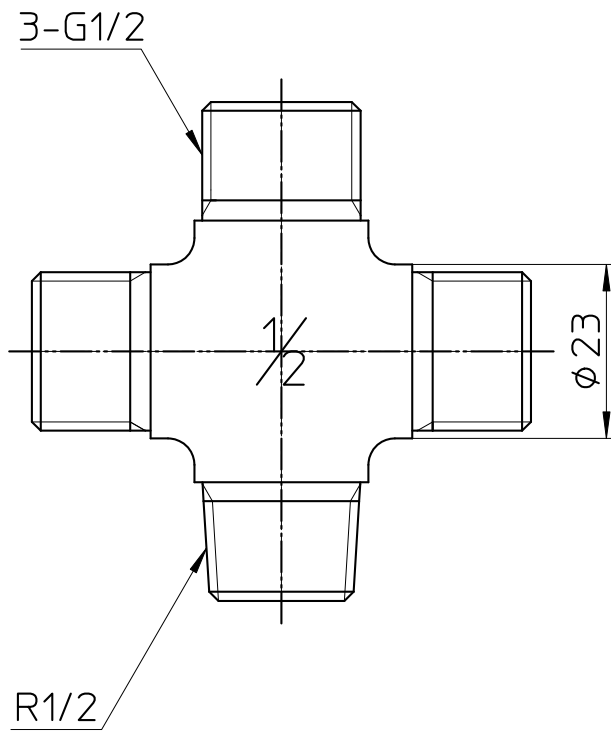
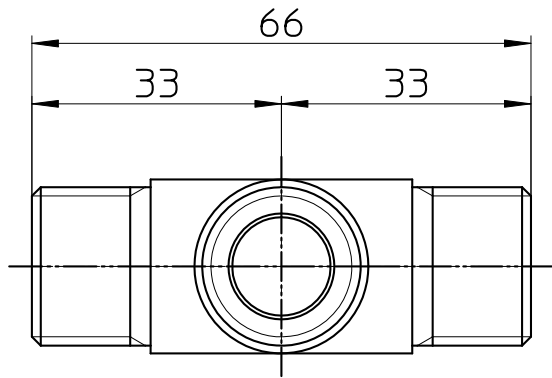
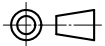


図番



備考

品名	砲金クロス継手	尺度	承認	検図	製図	設計	第三角法 
品番	T790-4-13	1 : 1	21・9・22	21・9・22	21・9・22	03・11・	SANEI 株式会社