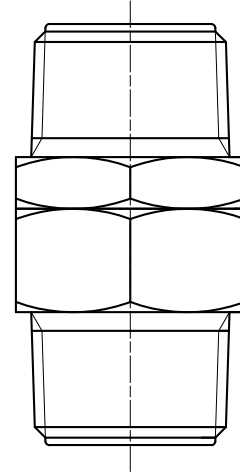
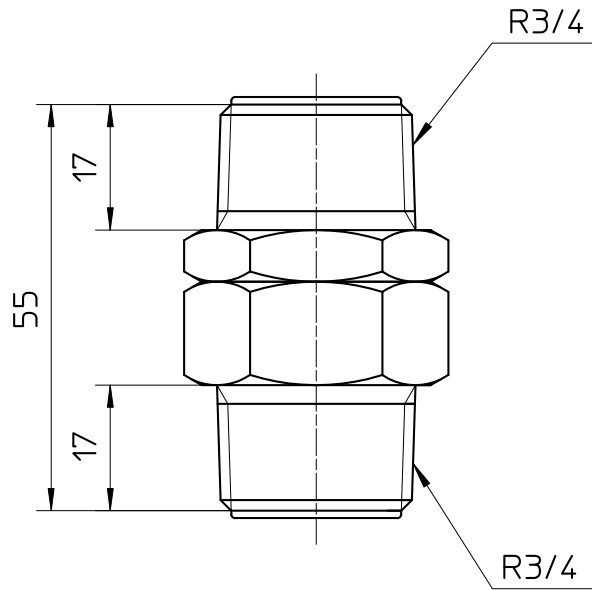
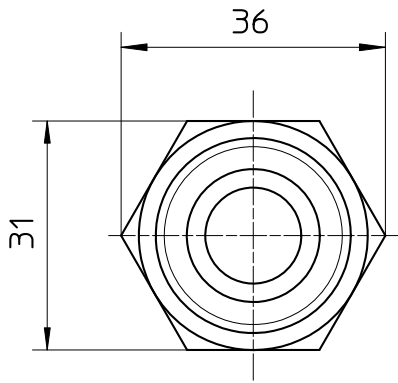


図番



備考

品名	回転ニップル	尺度	承認	検図	製図	設計	第三角法
品番	T810-20X20	1 : 1	21・9・22	21・9・22	21・9・22	・	SANEI 株式会社