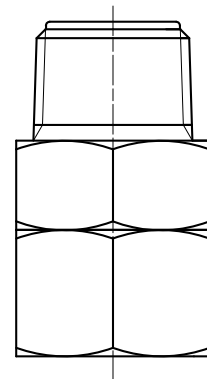
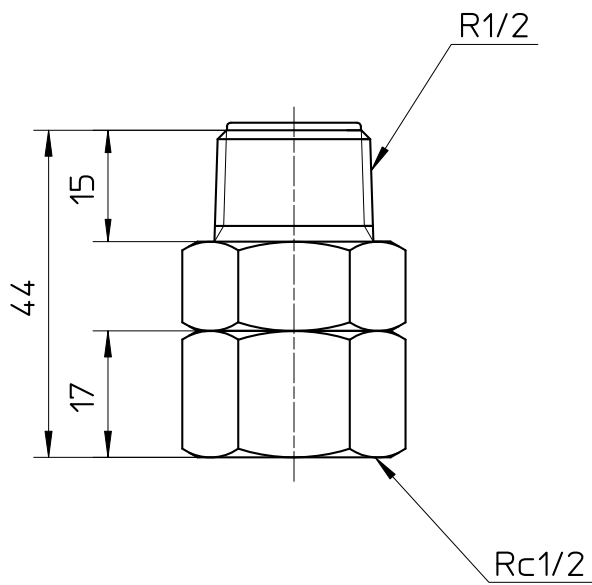
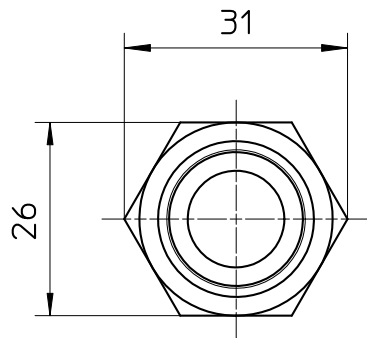


図番



備考

品名

回転ニップル

尺度

1 : 1

承認

21・9・22

検図

21・9・22

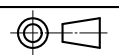
製図

21・9・22

設計

・

第三角法



品番

T812-13X13

SANEI 株式会社