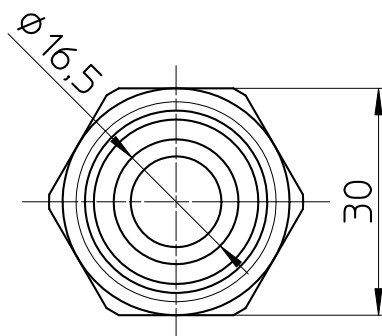
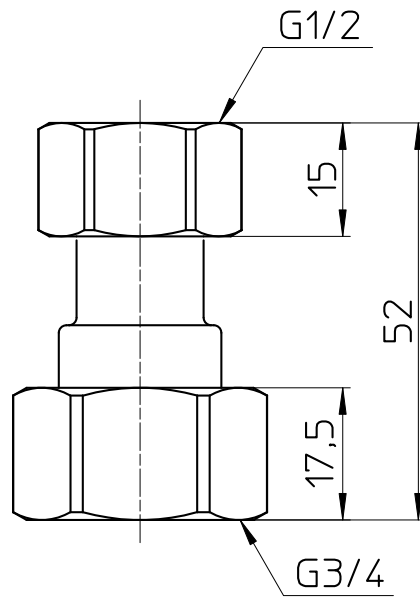
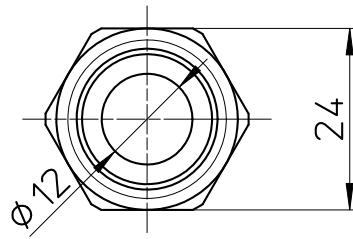
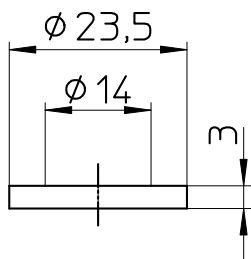
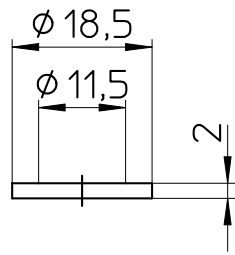


図番



備考

| | | | | | | | |
|----|--------------|-------|---------|---------|---------|----------|------------|
| 品名 | 異径両ナット付アダプター | 尺度 | 承認 | 検図 | 製図 | 設計 | 第三角法 |
| 品番 | T83-1-20X13 | 1 : 1 | 21・9・16 | 21・9・16 | 21・9・16 | 09・10・27 | SANEI 株式会社 |