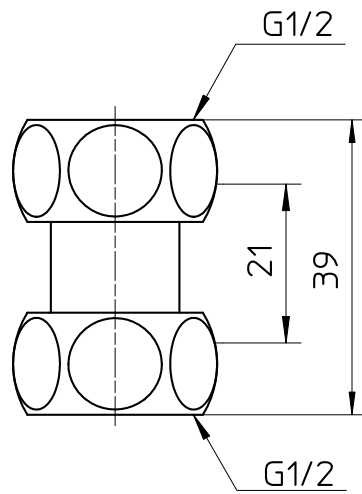
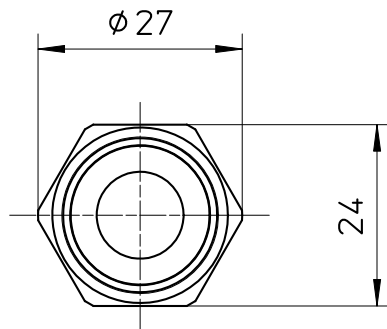
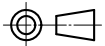


図番



備考

品名	両ナット付アダプター	尺度	承認	検図	製図	設計	第三角法 
品番	T83-13	1 : 1	21・9・16	21・9・16	21・9・16	・ ・	SANEI 株式会社