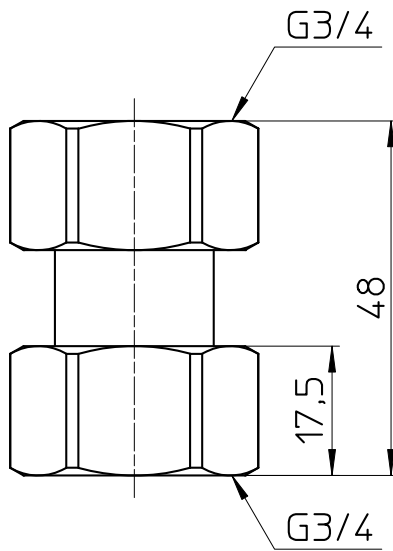
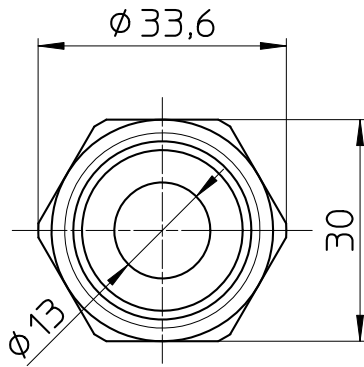


図番



備考

品名

両ナット付アダプター

尺度

1 : 1

承認

21・9・16

検図

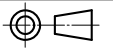
21・9・16

製図

21・9・16

設計

09・10・27

第三角法 

品番

T83-20

SANEI 株式会社