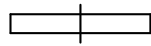
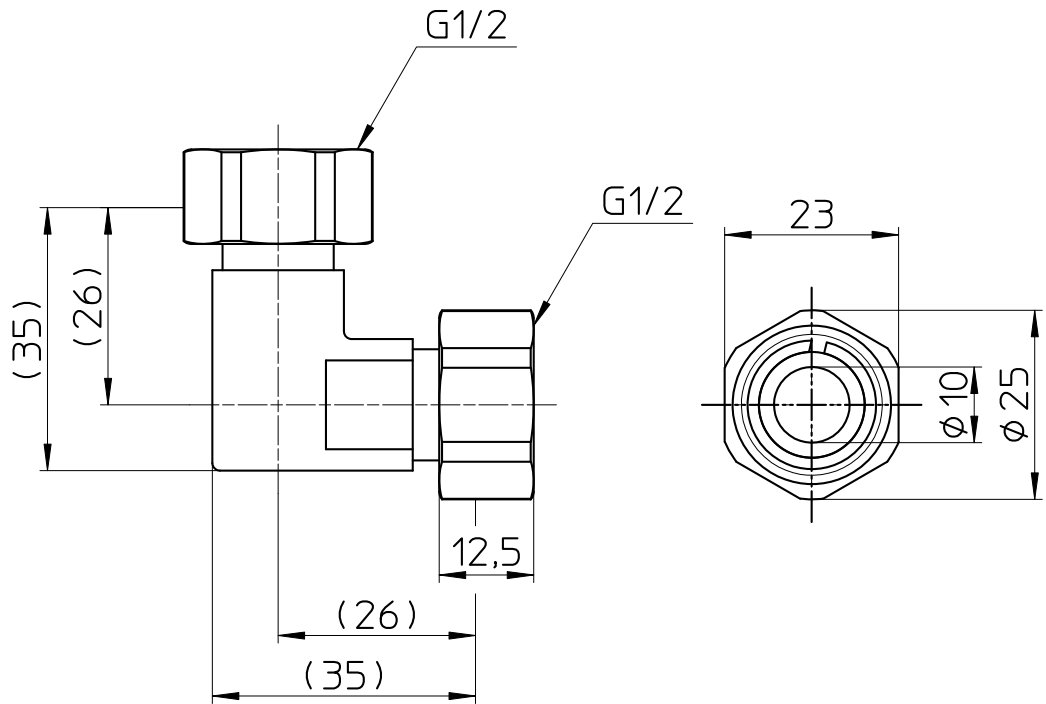


図番



付属品 2個



備考

品名 両ナット付ベンリーカネルボ

尺度
1 : 1

承認
21・9・22

検図
21・9・22

製図
21・9・22

設計
08・7・2

第三角法

品番

T833

SANEI 株式会社