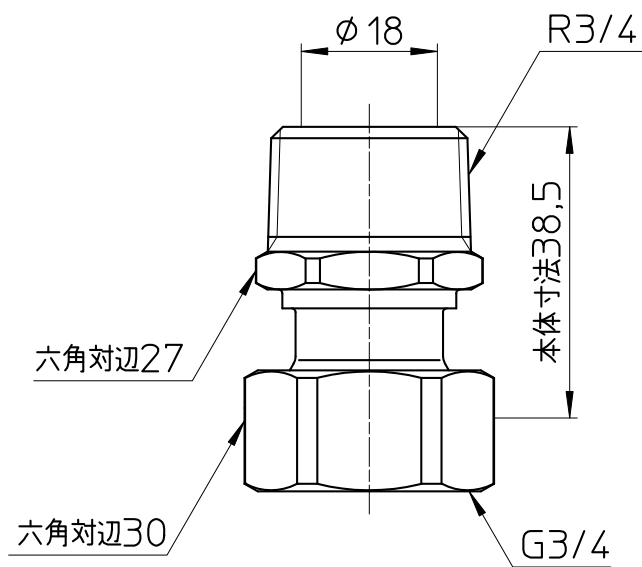
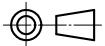


図番



備考

品名	片ナット付アダプター	尺度	承認	検図	製図	設計	第三角法 
品番	T84-20	1:1	21・9・16	21・9・16	21・9・16	16・5・19	SANEI 株式会社