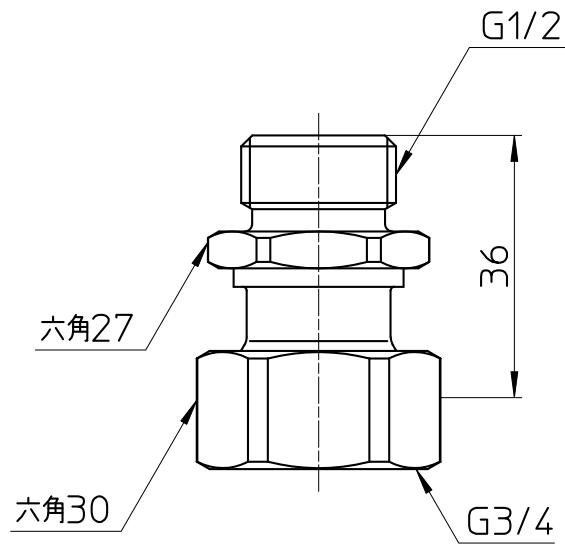


図番



備考

品名	異径片ナット付アダプター	尺度	承認	検図	製図	設計	第三角法 
品番	T841-1-13X20	1 : 1	21・9・22	21・9・22	21・9・22	08・12・15	SANEI 株式会社