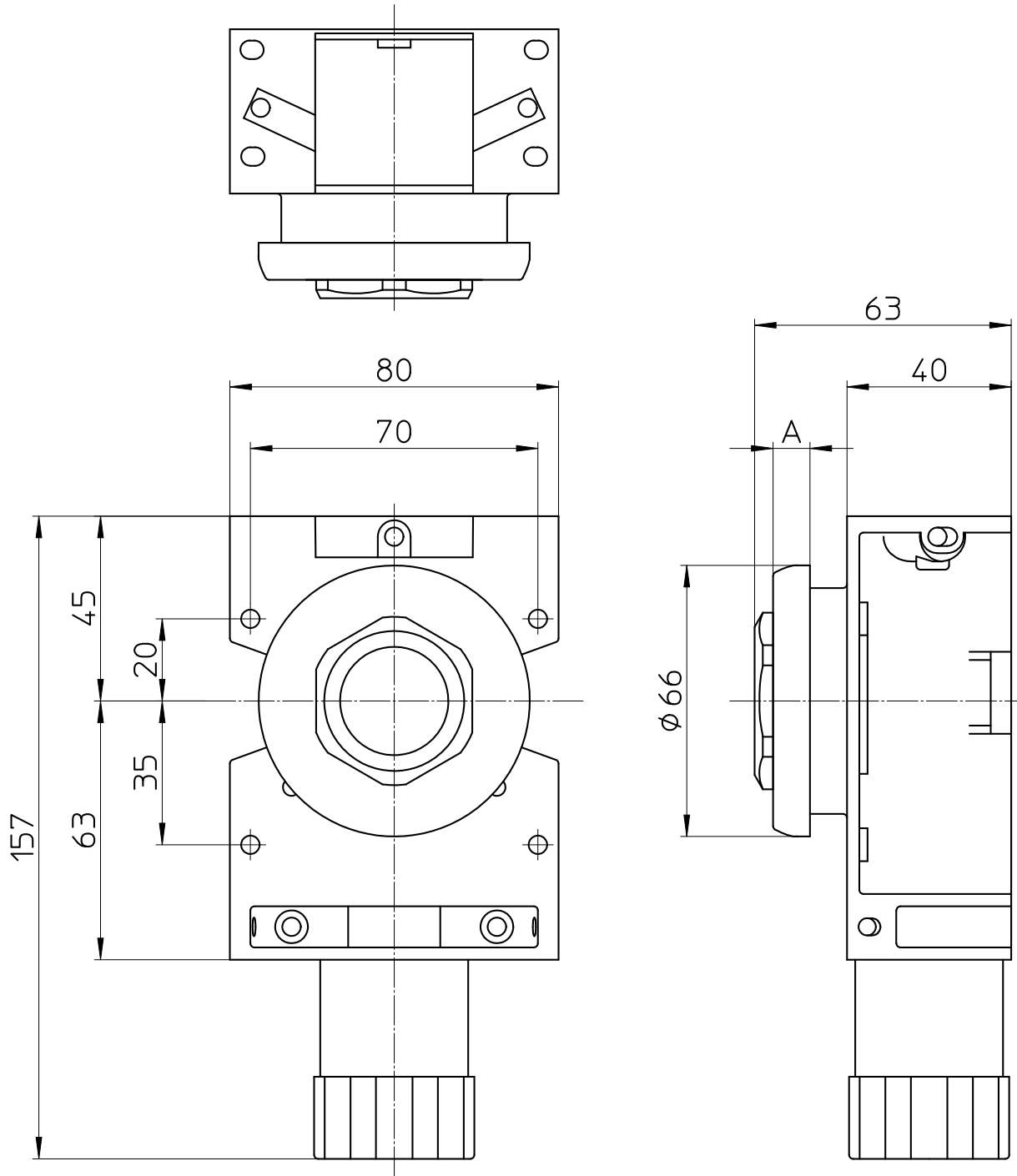


図番



品番	A
T850-3-25	6
T850-3-S-25	9

備考							
品名	壁用水栓ボックス	尺度	承認	検図	製図	設計	第三角法
品番	T850-3-(サイズ)-25	1:1,5	21・9・29	21・9・29	21・9・29	06・1・10	SANEI 株式会社