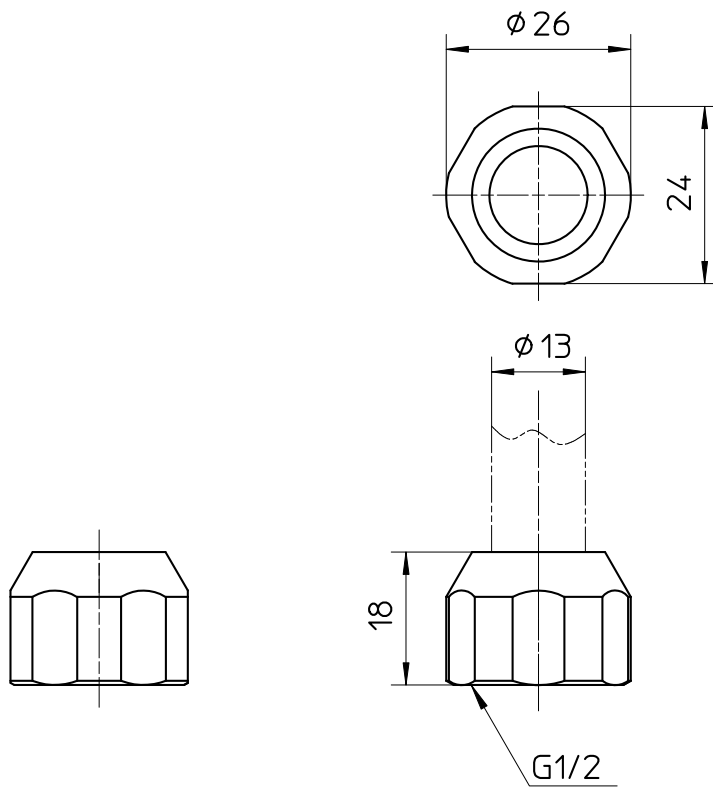
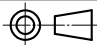


図番



備考

品名	止水栓抜止ナット	尺度	承認	検図	製図	設計	第三角法 
品番	T90-23-13	1 : 1	21・9・16	21・9・16	21・9・16	・	SANEI 株式会社