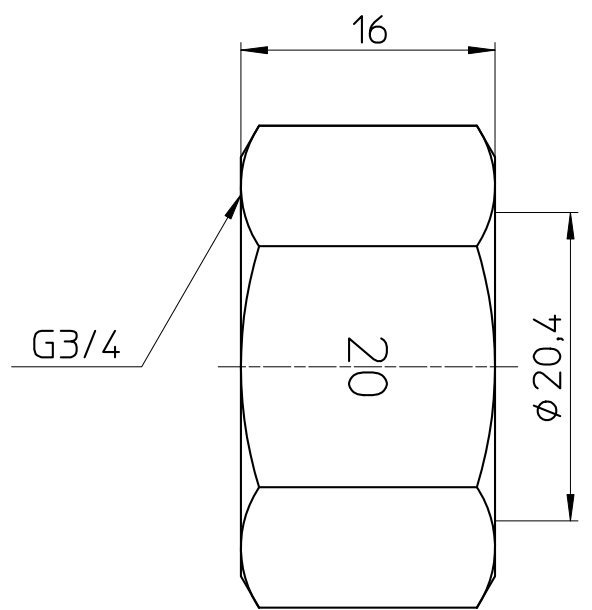
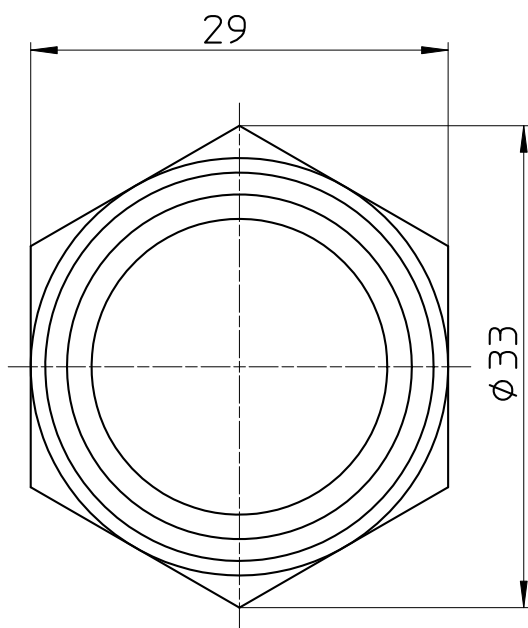
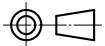


図番



備考

品名	ステンレスフレキナット	尺度	承認	検図	製図	設計	第三角法 
品番	TS131-20	2 : 1	21・9・29	21・9・29	21・9・29	19・1・7	SANEI 株式会社