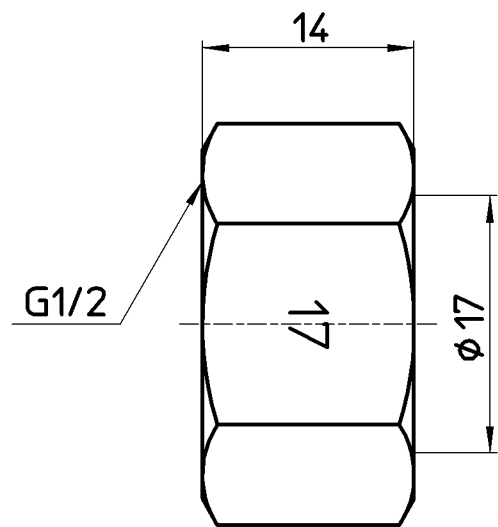
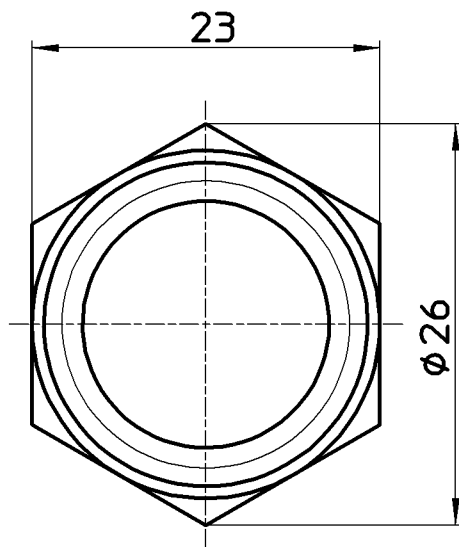


図番



備考

品名	ステンレスフレキナット	尺度	承認	検図	製図	担当	第三角法
品番	TS191-13	2:1	原田	上村	川村	板津	
			19・1・8	19・1・7	19・1・7	19・1・7	SANEI 株式会社