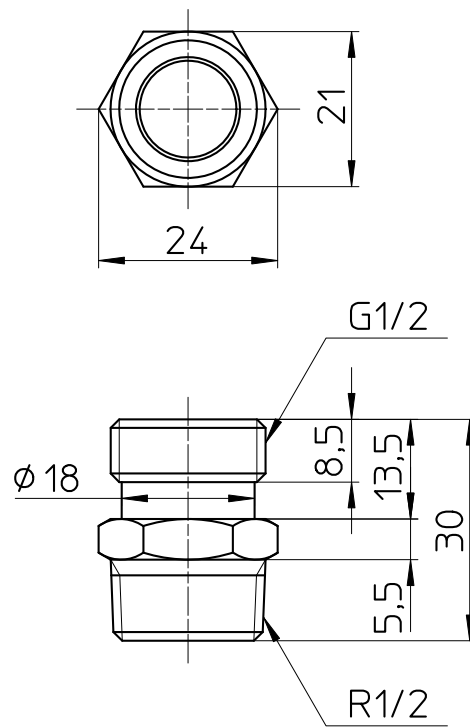


図番



備考

品名	ステンレスフレキシニプル	尺度	承認	検図	製図	設計	第三角法 
品番	TS20-13	1 : 1	21・9・29	21・9・29	21・9・29	12・6・14	SANEI 株式会社