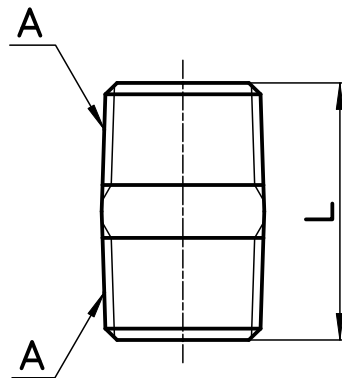
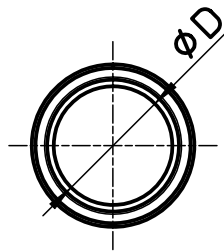


図番



品番	L	ϕD	A
TS205-8	26	8,8	R1/4
TS205-10	28	13,3	R3/8
TS205-13	34	15,7	R1/2
TS205-20	38	21,2	R3/4
TS205-25	42	28	R 1
TS205-30	50	35,7	R1 1/4
TS205-40	50	41,6	R1 1/2
TS205-50	58	53,5	R 2

備考

品名	ステンレス丸ニップル	尺度	承認	検図	製図	担当	第三角法
品番	TS205-(呼び)	1 : 1	21・5・7	21・5・7	21・5・7	09・6・2	SANEI 株式会社