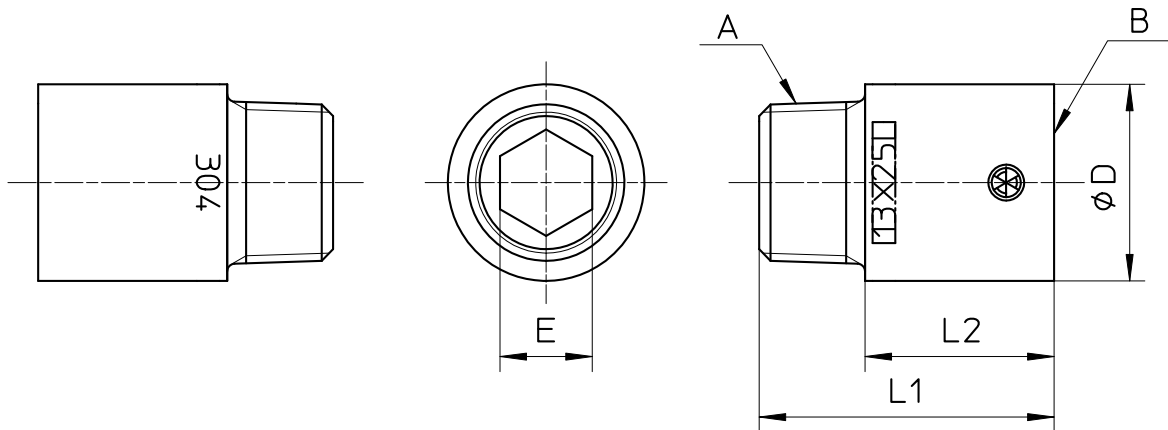


図番



| 品番 | L1 | L2 | φD | A | B | E |
|------------|----|----|----|------|-------|------|
| TS22-13X15 | 29 | 15 | 26 | R1/2 | Rp1/2 | 12,2 |
| TS22-13X20 | 34 | 20 | 26 | R1/2 | Rp1/2 | 12,2 |
| TS22-13X25 | 39 | 25 | 26 | R1/2 | Rp1/2 | 12,2 |
| TS22-13X30 | 44 | 30 | 26 | R1/2 | Rp1/2 | 12,2 |
| TS22-20X15 | 31 | 15 | 32 | R3/4 | Rp3/4 | 17,2 |
| TS22-20X20 | 36 | 20 | 32 | R3/4 | Rp3/4 | 17,2 |
| TS22-20X25 | 41 | 25 | 32 | R3/4 | Rp3/4 | 17,2 |
| TS22-20X30 | 46 | 30 | 32 | R3/4 | Rp3/4 | 17,2 |

備考

| | | | | | | | |
|----|-------------|-------|---------|---------|---------|----|------------|
| 品名 | ステンレスザルボ | 尺度 | 承認 | 検図 | 製図 | 設計 | 第三角法 |
| 品番 | TS22-(各サイズ) | 1 : 1 | 21・9・29 | 21・9・29 | 21・9・29 | ・ | SANEI 株式会社 |